

**АРХЕОЛОШКА ИСТРАЖИВАЊА НА  
АУТОПУТУ Е75 (2011-2014)**

**ARCHAEOLOGICAL INVESTIGATIONS ALONG  
THE HIGHWAY ROUTE E75 (2011-2014)**

Institute of Archaeology

**ARCHAEOLOGICAL  
INVESTIGATIONS ALONG  
THE HIGHWAY ROUTE E75  
(2011–2014)**

**Editors**

Slaviša Perić and Aleksandar Bulatović

Belgrade  
2016

Археолошки институт

**АРХЕОЛОШКА  
ИСТРАЖИВАЊА НА  
АУТОПУТУ Е75  
(2011–2014)**

**Уредници**

Славиша Перић и Александар Булатовић

Београд  
2016

**Издавач**

Археолошки институт, Београд

**За издавача**

Миомир Кораћ

**Редакција**

Дубравка Николић, Мирослав Вујовић,  
Стефан Александров (Бугарска), Драги Митревски  
(Македонија), Снежана Горјанова (Бугарска),  
Аленка Томаж (Словенија), Вујадин Иванишевић  
и Софија Петковић

**Рецензенти**

Растко Васић, Милоје Васић, Ненад Тасић,  
Софија Петковић, Марија Бузов, Живко Микић †,  
Дубравка Николић

**Лектура**

Akademija Oxford, Agent doo

**Превод**

Akademija Oxford, Agent doo

**Илустрације**

Ања Суботић

**Техничка припрема**

војислав филиповић

**Штампа**

Службени гласник

**Тираж**

500

**Publisher**

Institute of Archaeology, Belgrade

**For publisher**

Miomir Korać

**Editorial board**

Dubravka Nikolić, Miroslav Vujović,  
Stefan Aleksandrov (Bulgaria), Dragi Mitrevski  
(Macedonia), Snežana Gorjanova (Bulgaria),  
Alenka Tomaž (Slovenia), Vujadin Ivanišević  
and Sofija Petković

**Peer reviewers**

Rastko Vasić, Miloje Vasić, Nenad Tasić,  
Sofija Petković, Marija Buzov, Živko Mikić †,  
Dubravka Nikolić

**Proofreading**

Akademija Oxford, Agent doo

**Translation**

Akademija Oxford, Agent doo

**Illustrations**

Anja Subotić

**Typesetting**

vojislav filipović

**Printed by**

Službeni glasnik

**Printed in**

500

**На предњој корици**

Римски пут, IV век, локалитет Давидовац - Градиште  
(© Археолошки институт)

**На задњој корици**

Коридор 10, аутопут Е75 (© Коридори Србије)

**Front cover illustration**

Roman road, 4<sup>th</sup> century, the site of Gradište in  
Davidovac (© Institute of Archaeology, Belgrade)

**Back cover illustration**

Corridor 10, Highway E75 (© Koridori Srbije)

Публикација је штампана финансијским  
средствима Коридори Србије д.о.о.

This publication was made possible through a  
financial support of Koridori Srbije Ltd.

## САДРЖАЈ / CONTENTS

С. Перић, А. Булатовић, УВОД.....	7
S. Perić, A. Bulatović, INTRODUCTION.....	7
С. Стаменковић, В. Иванишевић, Ј. Пешић РИМСКА НЕКРОПОЛА У МАЛОЈ КОПАШНИЦИ.....	17
S. Stamenković, V. Ivanišević, J. Pešić A ROMAN CEMETERY AT MALA KOPAŠNICA.....	17
В. Иванишевић, С. Стаменковић, С. Јовић РИМСКО НАСЕЉЕ И ЗАНАТСКИ ЦЕНТАР У МАЛОЈ КОПАШНИЦИ.....	47
V. Ivanišević, S. Stamenković, S. Jović A ROMAN SETTLEMENT AND WORKSHOP CENTER AT MALA KOPAŠNICA.....	47
А. Булатовић, Д. Бизјак, С. Витезовић НЕКРОПОЛА ИЗ РАНОГ БРОНЗАНОГ ДОБА НА ЛОКАЛИТЕТУ МЕАНИШТЕ У РАНУТОВЦУ КОД ВРАЊА.....	71
A. Bulatović, D. Bizjak, S. Vitezović EARLY BRONZE AGE NECROPOLIS AT THE SITE OF MEANIŠTE NEAR VRANJE.....	71
А. Булатовић, Д. Филиповић, А. Капуран НАСЕЉЕ ИЗ ГВОЗДЕНОГ ДОБА НА ЛОКАЛИТЕТУ МЕАНИШТЕ У РАНУТОВЦУ КОД ВРАЊА.....	91
A. Bulatović, D. Filipović, A. Kapuran THE IRON AGE SETTLEMENT AT THE SITE OF MEANIŠTE IN RANUTOVAC NEAR VRANJE.....	91
А. Капуран, А. Булатовић, Д. Милановић ДОЊЕ ВРАЊЕ, НАСЕЉЕ ИЗ НЕОЛИТА И КАСНЕ АНТИКЕ.....	115
A. Kapuran, A. Bulatović, D. Milanović DONJE VRANJE – A SETTLEMENT FROM THE NEOLITHIC AND THE LATE ANTIQUITY.....	115
Г. Јеремић, В. Филиповић РЕЗУЛТАТИ ИСТРАЖИВАЊА ЛОКАЛИТЕТА ГОЛО РЕБРО У СЕЛУ ДОЊИ НЕРАДОВАЦ КОД ВРАЊА.....	135
G. Jeremić, V. Filipović RESEARCH RESULTS AT THE SITE OF GOLO REBRO IN THE VILLAGE OF DONJI NERADOVAC NEAR VRANJE.....	135
Ј. Вуковић, С. Витезовић, Д. Милановић ПАВЛОВАЦ – КОВАЧКЕ ЊИВЕ – НЕОЛИТСКИ ХОРИЗОНТИ.....	167
J. Vuković, S. Vitezović, D. Milanović PAVLOVAC – KOVAČKE NJIVE – NEOLITHIC LAYERS.....	167
А. Булатовић, А. Капуран, Д. Милановић НАЛАЗИ МЕТАЛНОГ ДОБА НА ЛОКАЛИТЕТУ КОВАЧКЕ ЊИВЕ У ПАВЛОВЦУ КОД ВРАЊА.....	205
A. Bulatović, A. Kapuran, D. Milanović METAL AGE FINDS AT THE SITE OF KOVAČKE NJIVE IN PAVLOVAC NEAR VRANJE.....	205
С. Перић, О. Бајчев, Ђ. Обрадовић, И. Стојановић НЕОЛИТСКО НАСЕЉЕ ПАВЛОВАЦ – ГУМНИШТЕ: РЕЗУЛТАТИ ЗАШТИТНИХ АРХЕОЛОШКИХ ИСКОПАВАЊА 2011. ГОДИНЕ.....	221
S. Perić, O. Bajčev, Đ. Obradović, I. Stojanović THE NEOLITHIC SITE OF PAVLOVAC-GUMNIŠTE: RESULTS OF THE RESCUE EXCAVATIONS IN 2011.....	221

П. Шпехар, С. Стаменковић, Н. Миладиновић-Радмиливић ЗАШТИТНА ИСКОПАВАЊА НА ЛОКАЛИТЕТУ ДАВИДОВАЦ–ЦРКВИШТЕ.....	275
P. Špehar, S. Stamenković, N. Miladinović-Radmilović RESCUE EXCAVATIONS AT THE DAVIDOVAC–CRKVIŠTE SITE.....	275
С. Петковић ЗАШТИТНА АРХЕОЛОШКА ИСТРАЖИВАЊА НА ЛОКАЛИТЕТУ ДАВИДОВАЦ – ГРАДИШТЕ ПРЕЛИМИНАРНИ РЕЗУЛТАТИ.....	301
S. Petković ARCHAEOLOGICAL RESCUE EXCAVATIONS AT THE SITE DAVIDOVAC – GRADIŠTE PRELIMINARY RESULTS.....	301
Н. Миладиновић-Радмиливић, С. Вуковић-Богдановић, Н. Марковић ДАВИДОВАЦ – ГРАДИШТЕ: РЕЗУЛТАТИ ПРЕЛИМИНАРНИХ БИОАРХЕОЛОШКИХ АНАЛИЗА ОСТЕОЛОШКОГ МАТЕРИЈАЛА.....	351
N. Miladinović-Radmilović, S. Vuković-Bogdanović, N. Marković DAVIDOVAC – GRADIŠTE: RESULTS OF THE PRELIMINARY BIOARCHAEOLOGICAL ANALYSES OF THE OSTEOLOGICAL MATERIAL.....	351
А. Ђуричић ЗАШТИТНА ИСКОПАВАЊА ЛОКАЛИТЕТА КАМЕЊАРКЕ У СРПСКОЈ КУЋИ.....	383
A. Đuričić RESCUE EXCAVATIONS AT THE SITE OF KAMENJARKE IN SRPSKA KUĆA.....	383
И. Вранић, М. Јанковић АРХЕОЛОШКА ИСТРАЖИВАЊА ЛОКАЛИТЕТА ЦЕПОТИНА–ВУЧЈАК КОД БУЈАНОВЦА.....	395
I. Vranić, M. Janković ARCHAEOLOGICAL RESEARCH OF THE SITE CEPOTINA - VUČJAK NEAR BUJANOVAC.....	395

## ЗАШТИТНА АРХЕОЛОШКА ИСТРАЖИВАЊА НА АУТОПУТУ Е 75

Крајем августа 2011. године на траси аутопута Е75, на деоници Грабовница-Левосоје започета су најобимнија заштитна археолошка истраживања у Србији, после пројекта Ђердап 2. Истраживања 2011. и 2012. године реализована су у организацији Археолошког института у Београду и Одељења за археологију Филозофског факултета у Београду, да би од 2013. године пројекат заштитних истраживања самостално наставио Археолошки институт. Инвеститор целокупних истраживања били су Коридори Србије д.о.о.

Од 2011 до 2014. године на деоници дужине око 75 km у зони експропријације чија је ширина у просеку била око 35-40 m истражено је 35 локалитета различитог типа, хронолошке припадности и површине. У наведеном периоду укупно је истражена површина од око 3 ha. Иако су резултати целокупних истраживања били изузетно значајни и плодосни, истраживања на појединим локалитетима нису дала очекиване резултате. Наиме, на неколико мањих локалитета, на којима су приликом рекогносирања терена констатовани површински археолошки налази, приликом археолошких ископавања нису евидентирани очекивани културни, већ само геолошки слојеви. Претпоставља се да су археолошки налази на ове локације доспели, као последица деловања ерозије, са локација које су биле ван граница експропријације, односно ван зоне угрожене изградњом аутопута.

Пуна пажња и енергија стручних тимова била је усмерена на истраживање неколико локалитета за које се већ од раније знало да захтевају обимна и дуготрајна ископавања. Од праисторијских локалитета, посматрано од севера ка југу то су локалитети Меаниште у Ранутовцу, Доње Врање 1 и Доње Врање 2 у Врању и Ковачке њиве, Чукар и Гумниште у Павловцу, а од античких налазишта реч је

## RESCUE ARCHAEOLOGICAL INVESTIGATIONS ALONG THE HIGHWAY E75

The largest rescue archaeological excavations conducted in Serbia since the project 'Đerdap 2' commenced at the end of August 2011 and focused on the route of E75 highway, the section between Grabovnica and Levosaje. The investigations in 2011 and 2012 were carried out by the Institute of Archaeology in Belgrade and the Department of Archaeology, Faculty of Philosophy in Belgrade. From 2013 onwards the development-led investigations were conducted solely by the Institute of Archaeology. The funding for the entire project was provided by Koridori Srbije Ltd.

Between 2011 and 2014, within about 75 km-long section of the highway in the expropriated zone that was, on average, 35-40 m wide, 35 archaeological sites of different types, size and chronological attribution were investigated. Altogether an area of about 3 ha was explored over this period. Although on the whole the investigations produced numerous and highly important results, excavations at some of the sites did not yield the expected outcomes. More precisely, at several smaller sites where the initial survey registered some surface finds the archaeological excavations did not reveal the expected cultural layers; only pedo-geological deposits were encountered here. It is thus assumed that the noted archaeological finds arrived at these locations as a result of erosion and re-distribution of the material from areas that are outside the expropriated land, that is, outside the zone endangered by the highway construction.

Special attention and energy of the teams of specialists were directed towards the investigations of certain sites for which previous knowledge suggested they would require large-scale and long-term excavations. Among the prehistoric sites, observed from the north to the south of the section, those were the following: Meanište in Ranutovac, Donje Vranje 1 and Donje Vran-

о Каменици, Пазаришту и Царском друму у Малој Копашници, као и Црквишту и Градишту у Давидовцу. Приликом истраживања коришћена је савремена методологија, а прикупљен је и велики број узорка за различите анализе, од којих је већина завршена, а резултати су делимично или у потпуности презентовани у овој публикацији.

Током ових ископавања прикупљен је изузетно велики број покретних налаза. Неки од њих су од изузетне културно-историјске и уметничке вредности и они ће значајно обогатити збирке надлежних музеја у Лесковцу и Врању, а надамо се и у најскорије време бити доступни широј јавности. У стручном и научном смислу српска археологија дошла је до изузетно вредне археолошке грађе, чије ће систематизовање и тумачење допринети успешној реконструкцији живота заједница које су у праисторији и периоду римске доминације живеле на овом значајном комуникационом правцу, који повезује централни Балкан са Повардарјем и северном Егејом.

Славиша Перић  
Александар Булатовић

је 2 in Vranje, and Kovačke Njive, Čukar and Gumnište in Pavlovac. Among the sites from the Antiquity, those sites were Kamenitica, Pazarište and Carski Drum in Mala Kopašnica, as well as Crkvište and Gradište in Davidovac. In the course of the investigations, modern research methodology was applied. A number of samples were collected for a range of different analyses of which most have been completed and the results are partly or fully presented in this volume.

A very large quantity of artefacts was encountered during the excavations. Some of them are of notable culture-historical and artistic value and will significantly enrich the collections of the relevant museums in Leskovac and Vranje; our hope is that very soon they will be presented to the wider audience. From the scientific and scholarly perspectives, this project supplied Serbian archaeology with incredibly valuable materials and information. Their systematic study and interpretation will certainly contribute to the comprehensive reconstruction of life of the communities that during prehistory and the period of Roman supremacy occupied this important route of communication that connects the Central Balkans with the Vardar valley and the North Aegean.

Slaviša Perić  
Aleksandar Bulatović



**АРХЕОЛОШКА ИСТРАЖИВАЊА НА  
АУТОПУТУ Е75 (2011-2014)**

**ARCHAEOLOGICAL INVESTIGATIONS ALONG  
THE HIGHWAY ROUTE E75 (2011-2014)**

Бр.	Село и локалитет	Период и тип локалитета	Руководилац истраживања и институција	Година истраживања
1	Мала Копашница, Каменица	Римски период, некропола	Вујадин Иванишевић, Соња Стаменковић, Археолошки институт	2012.
2	Мала Копашница, Царски друм	Античка некропола, античко насеље	Вујадин Иванишевић, Соња Стаменковић, Археолошки институт	2014.
3	Мала Копашница, Црквиште	Без налаза	Перица Шпехар, Археолошки институт	2012.
4	Мала Копашница, Пазариште	Римски период, насеље	Вујадин Иванишевић, Перица Шпехар, Археолошки институт	2012.
5	Ораовица, Старо гробље	Без налаза	Перица Шпехар, Археолошки институт	2012.
6	Ораовица, Црквиште	Без налаза	Перица Шпехар, Археолошки институт	2012.
7	Сушевље/ Репиште, Бунавејско	Без налаза; у близини античка некропола	Гордана Јеремић, Археолошки институт	2014.
8	Сушевље/ Репиште, Росуља	Праисторија (гвоздено доба)	Војислав Филиповић, Археолошки институт	2014.
9	Дупљане, Кућиште	Праисторија (гвоздено доба) и античко насеље	Војислав Филиповић, Археолошки институт	2014.
10	Декутинце, Кућиште	Без налаза	Софија Петковић, Археолошки институт	2012.
11	Декутинце, Суви рид	Без налаза	Софија Петковић, Археолошки институт	2012.
12	Грамађе, Чифлак	Без налаза	Марко Јанковић, Филозофски факултет	2012.
13	Грамађе, Грамаде	Спорадични налази из праисторије и средњег века	Марко Јанковић, Филозофски факултет	2012.
14	Врбово, Мирча	Без налаза	Марко Јанковић, Филозофски факултет	2012.
15	Паневље, Кашин	Без налаза	Марко Јанковић, Филозофски факултет	2012.
16	Бујковац, Црквиште- Чивлак	Без налаза	Војислав Филиповић, Археолошки институт	2012.
17	Врањска Бања, Латифка	Без налаза	Војислав Филиповић, Археолошки институт	2012.
18	Ранутовац, Меаниште	Праисторија, насеље и некропола	Александар Булатовић, Археолошки институт	2012.
19	Ранутовац, Два брата	Праисторија, насеље	Војислав Филиповић, Археолошки институт	2012.
20	Врање, Доње Врање 1	Праисторија, насеље; Римски период, периферија насеља	Александар Капуран, Археолошки институт	2013.

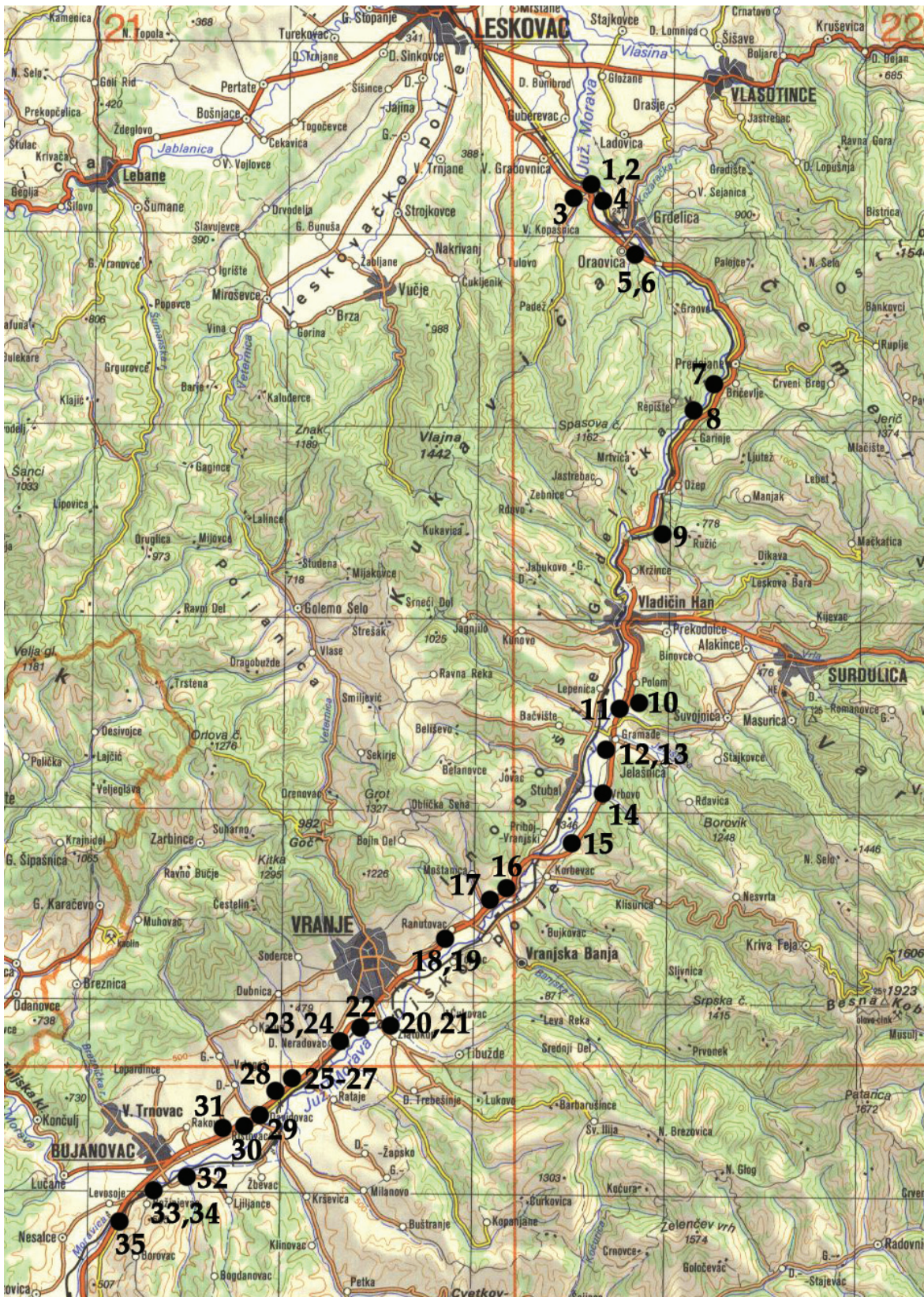
21	Врање, Доње Врање 2	Праисторија, насеље; Римски период, периферија насеља	Александар Капуран, Археолошки институт	2013.
22	Рибинце, Селиште	Без налаза	Војислав Филиповић, Археолошки институт	2012.
23	Доњи Нерадовац, Голо ребро	Римски период, периферија насеља	Војислав Филиповић, Археолошки институт	2011.
24	Доњи Нерадовац, Селиште	Без налаза	Војислав Филиповић, Археолошки институт	2011.
25	Павловац, Ковачке њиве	Праисторија, насеље; Средњи век, насеље	Јасна Вуковић, Филозофски факултет, Александар Булатовић, Археолошки институт	2011.
26	Павловац, Чукар	Праисторија, насеље	Славиша Перић, Археолошки институт; Милош Јевтић, Јасна Вуковић, Филозофски факултет	2011.
27	Павловац, Гумниште	Праисторија, насеље	Славиша Перић, Археолошки институт	2011.
28	Павловац, Суви до	Без налаза	Душко Шљивар, Филозофски факултет	2011.
29	Давидовац, Црквиште	Праисторија, насеље; Римски период, некропола	Вујадин Иванишевић, Перица Шпехар, Археолошки институт	2011.
30	Давидовац, Градиште	Праисторија, насеље; Римски период, насеље и некропола	Софија Петковић, Археолошки институт	2011.
31	Српска Кућа, Камењарке	Праисторија, насеље; Римски период, насеље	Стеван Ђуричић, Филозофски факултет	2011.
32	Бујановац, Грштица	Без налаза	Војислав Филиповић, Археолошки институт	2012.
33	Божињевац, Височица	Без налаза	Војислав Филиповић, Археолошки институт	2012.
34	Божињевац, Плоче	Без налаза	Војислав Филиповић, Археолошки институт	2012.
35	Левосоје, Цепотине- Вучјак	Праисторија, периферија насеља	Марко Јанковић, Филозофски факултет	2012.

No.	Village and site name	Chronology and type of the site	Excavation director(s) and institution	Excavated
1	Mala Kopašnica, Kamenitica	Roman period, necropolis	Vujadin Ivanišević, Sonja Stamenković, Institute of Archaeology	2012
2	Mala Kopašnica, Carski drum	Roman period, settlement and necropolis	Vujadin Ivanišević, Sonja Stamenković, Institute of Archaeology	2014
3	Mala Kopašnica, Crkvište	No archaeological remains	Perica Špehar, Institute of Archaeology	2012
4	Mala Kopašnica, Pazarište	Roman period, settlement	Vujadin Ivanišević, Perica Špehar, Institute of Archaeology	2012
5	Oraovica, Staro groblje	No archaeological remains	Perica Špehar, Institute of Archaeology	2012
6	Oraovica, Crkvište	No archaeological remains	Perica Špehar, Institute of Archaeology	2012
7	Suševlje/ Repište, Bunavejsko	No archaeological remains, in the vicinity of Roman necropolis	Gordana Jeremić, Institute of Archaeology	2014
8	Suševlje/ Repište, Rosulja	Prehistory (Early Iron Age)	Vojislav Filipović, Institute of Archaeology	2014
9	Dupljane, Kućište	Prehistory (Early Iron Age); Roman period, settlement	Vojislav Filipović, Institute of Archaeology	2014
10	Dekutince, Kućište	No archaeological remains	Sofija Petković, Institute of Archaeology	2012
11	Dekutince, Suvi rid	No archaeological remains	Sofija Petković, Institute of Archaeology	2012
12	Gramade, Čiflak	No archaeological remains.	Marko Janković, Faculty of Philosophy	2012
13	Gramade, Gramade	Chance finds from prehistory and medieval period	Marko Janković, Faculty of Philosophy	2012
14	Vrbovo, Mirča	No archaeological remains	Marko Janković, Faculty of Philosophy	2012
15	Panevlje, Kašin	No archaeological remains	Marko Janković, Faculty of Philosophy	2012
16	Bujkovac, Crkvište-Čivlak	No archaeological remains	Vojislav Filipović, Institute of Archaeology	2012
17	Vranjska Banja, Latifka	No archaeological remains	Vojislav Filipović, Institute of Archaeology	2012
18	Ranutovac, Meanište	Prehistory, settlement and necropolis	Aleksandar Bulatović, Institute of Archaeology	2012
19	Ranutovac, Dva brata	Prehistory, settlement	Vojislav Filipović, Institute of Archaeology	2012
20	Vranje, Donje Vranje 1	Prehistory, settlement; Roman period, settlement periphery	Aleksandar Kapuran, Institute of Archaeology	2013

21	Vranje, Donje Vranje 2	Prehistory, settlement; Roman period, settlement periphery	Aleksandar Kapuran, Institute of Archaeology	2013
22	Ribince, Selište	No archaeological remains	Vojislav Filipović, Institute of Archaeology	2012
23	Donji Neradovac, Golo rebro	Roman period, settlement periphery	Vojislav Filipović, Institute of Archaeology	2011
24	Donji Neradovac, Selište	No archaeological remains	Vojislav Filipović, Institute of Archaeology	2011
25	Pavlovac, Kovačke njive	Prehistory, settlement; medieval period, settlement	Jasna Vuković, Faculty of Philosophy; Aleksandar Bulatović, Institute of Archaeology	2011
26	Pavlovac, Čukar	Prehistory, settlement	Slaviša Perić, Institute of Archaeology; Miloš Jevtić, Jasna Vuković, Faculty of Philosophy	2011
27	Pavlovac, Gumnište	Prehistory, settlement	Slaviša Perić, Institute of Archaeology	2011
28	Pavlovac, Suvi do	No archaeological remains	Duško Šljivar, Faculty of Philosophy	2011
29	Davidovac, Crkvište	Prehistory, settlement; Roman period, necropolis	Vujadin Ivanišević, Perica Špehar, Institute of Archaeology	2011
30	Davidovac, Gradište	Prehistory, settlement; Roman period, settlement and necropolis	Sofija Petković, Institute of Archaeology	2011
31	Srpska Kuća, Kamenjarke	Prehistory, settlement; Roman period, settlement	Stevan Đuričić, Faculty of Philosophy	2011
32	Bujanovac, Grštica	No archaeological remains	Vojislav Filipović, Institute of Archaeology	2012
33	Božinjevac, Visočica	No archaeological remains	Vojislav Filipović, Institute of Archaeology	2012
34	Božinjevac, Ploče	No archaeological remains	Vojislav Filipović, Institute of Archaeology	2012
35	Levosoje, Cepotine-Vučjak	Prehistory, settlement periphery	Marko Janković, Faculty of Philosophy	2012

1. Мала Копашница, Каменица; 2. Мала Копашница, Царски друм; 3. Мала Копашница, Црквиште; 4. Мала Копашница, Пазариште; 5. Ораовица, Старо гробље; 6. Ораовица, Црквиште; 7. Сушевље/Репиште, Бунавејско; 8. Сушевље/Репиште, Росуља; 9. Дупљане, Кућиште; 10. Декутинце, Кућиште; 11. Декутинце, Суви рид; 12. Грамађе, Чифлак; 13. Грамађе, Грамаде; 14. Врбово, Мирча; 15. Паневље, Кашин; 16. Бујковац, Црквиште-Чивлак; 17. Врањска Бања, Латифка; 18. Ранутовац, Меаниште; 19. Ранутовац, Два брата; 20. Врање, Доње Врање 1; 21. Врање, Доње Врање 2; 22. Рибинце, Селиште; 23. Доњи Нерадовац, Голо ребро; 24. Доњи Нерадовац, Селиште; 25. Павловац, Ковачке њиве; 26. Павловац, Чукар; 27. Павловац, Гумниште; 28. Павловац, Суви до; 29. Давидовац, Црквиште; 30. Давидовац, Градиште; 31. Српска Кућа, Камењарке; 32. Бујановац, Грштица; 33. Божињевац, Височица; 34. Божињевац, Плоче и 35. Левосоје, Цепотине-Вучјак.

1. Mala Kopašnica, Kamenitica; 2. Mala Kopašnica, Carski drum; 3. Mala Kopašnica, Crkvište; 4. Mala Kopašnica, Pazarište; 5. Oraovica, Staro groblje; 6. Oraovica, Crkvište; 7. Suševlje/Repište, Bunavejsko; 8. Suševlje/Repište, Rosulja; 9. Dupljane, Kućište; 10. Dekutince, Kućište; 11. Dekutince, Suvi rid; 12. Gramađe, Čiflak; 13. Gramađe, Gramade; 14. Vrbovo, Mirča; 15. Panevlje, Kašin; 16. Bujkovac, Crkvište-Čivlak; 17. Vranjska Banja, Latifka; 18. Ranutovac, Meanište; 19. Ranutovac, Dva brata; 20. Vranje, Donje Vranje 1; 21. Vranje, Donje Vranje 2; 22. Ribince, Selište; 23. Donji Neradovac, Golo rebro; 24. Donji Neradovac, Selište; 25. Pavlovac, Kovačke njive; 26. Pavlovac, Čukar; 27. Pavlovac, Gumnište; 28. Pavlovac, Suvi do; 29. Davidovac, Crkvište; 30. Davidovac, Gradište; 31. Srpska Kuća, Kamenjarke; 32. Bujanovac, Grštica; 33. Božinjovac, Visočica; 34. Božinjovac, Ploče and 35. Levosoje, Cepotine-Vučjak.



Карта аутопута Е75 са убележеним истраживаним локалитетима из табеле.

Map of the E75 route showing excavated sites listed in the table.





Гордана Д. Јерemiћ  
Војислав М. Филиповић

Gordana D. Jeremić  
Vojislav M. Filipović

## РЕЗУЛТАТИ ИСТРАЖИВАЊА ЛОКАЛИТЕТА ГОЛО РЕБРО У СЕЛУ ДОЊИ НЕРАДОВАЦ КОД ВРАЊА<sup>1</sup>

## RESEARCH RESULTS AT THE SITE OF GOLO REBRO IN THE VILLAGE OF DONJI NERADOVAC NEAR VRANJE<sup>1</sup>

*Анстракт:* На локалитету Голо ребро – југ у Доњем Нерадовцу, на пет километара југозападно од Врања, обављена су септембра месеца 2011. године заштитна археолошка истраживања у оквиру радова на Коридору 10 – Е75. Сондажним истраживањима испитана је површина од 31 m<sup>2</sup>. У све три отворене сонде регистрован је касноантички грађевински материјал, састављен од фрагментата опека и ломљеног камена, који указују на постојање насеља у близини локалитета и на претпоставку да је ово место коришћено као депонија одбаченог грађевинског материјала, на падинама према Јужној Морави. Покретни археолошки налази, који нису бројни, указују на градитељске активности локалног становништва, најверованије у тетрархијско-константиновском периоду, односно крајем III и почетком IV века.

*Abstract:* At the site of Golo Rebro – South, in the village of Donji Neradovac, some five kilometres to the South-West from Vranje, rescue archaeological excavations were performed in September 2011, as part of the works on the Section 10 of Highway 75. A surface of 31 m<sup>2</sup> was researched via trench examinations. In all three of the trenches opened Late Antique building material was registered, composed of fragments of bricks and broken stone, which suggests that there was a settlement near the site and allows us to assume that this place was used as a depository for discarded building material, on the slopes of the Južna Morava river. Mobile archaeological findings, which are not numerous, suggest that building activities by local inhabitants were conducted, most probably, during the period of Tetrarchy and Constantine, i.e. at the end of the 3rd and the beginning of the 4th century AD.

*Кључне речи:* Голо ребро, село Доњи Нерадовац, заштитна истраживања, III–IV век, касноантичка депонија, Јужна Морава, алувијални наноси.

*Keywords:* Golo Rebro, Donji Neradovac village, rescue excavation, 3rd-4th century, Late Antique garbage depository, Južna Morava, alluvial deposits.

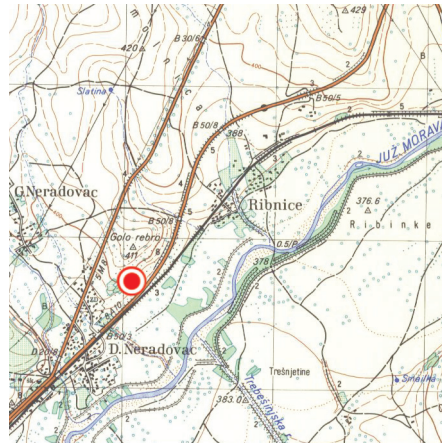
<sup>1</sup> Текст је резултат пројеката Министарства за просвету, науку и технолошки развој Републике Србије *Археологија Србије: културни идентитет, интеграциони фактори, технолошки процеси и улога централног Балкана у развоју европске праисторије* (бр. 177020) и *Романизација, урбанизација и трансформација урбаних центара цивилног, војног и резиденцијалног карактера у римским провинцијама на тлу Србије* (бр. 177007).

<sup>1</sup> This paper is the result of the projects of the Ministry of Education, Science and Technological Development of the Republic of Serbia *Archaeology of Serbia: cultural identity, factors of integration, technological processes and the role of the central Balkans in European prehistory* (no. 177020) and *Romanization, urbanization and transformation of urban centres of civil, military and residential character in Roman provinces in the territory of Serbia* (no. 177007).

Током септембра месеца 2011. године, у оквиру заштитних археолошких радова на траси Коридора 10, на деоници Нерадовац – Српска кућа, обављена су истраживања локалитета Голо ребро – југ, у селу Доњи Нерадовац, удаљеном од Врања у правцу југозапада око пет километара.<sup>2</sup> Локалитет се налази на левој речној тераси Јужне Мораве, на падини брда Голо ребро, на надморској висини од 411 m, које се простире северно од локалитета. На јужној и источној страни терен има благи пад према Јужној Морави, док се на југозападној страни налази мањи периодични поток.

Антички налази на локалитету Голо ребро регистровани су први пут током систематских рекогносцирања 1965. године, када је Милан Јовановић, тадашњи археолог Народног музеја у Врању, на потесу под називом Лиска–Плоче, на површини дужине око 150 m уочио фрагментоване римске опеке и тегуле.<sup>3</sup> Пре почетка заштитних радова на Коридору 10, приликом нових рекогносцирања трасе током 2002. године, регистровани су на терену комади тесаног камена са траговима кречног малтера и покретни налази, који су упућивали на претпоставку да је реч о вишеслојном налазишту на овом месту.<sup>4</sup>

Поновним обиласком терена пре почетка радова септембра 2011. године, на основу површинских налаза, који су укључивали фрагменте античке опеке и делове керамичких посуда, као и алатке од окресаног камена,



In September 2011, during the rescue archaeological excavations in the area of Section 10, on the route Neradovac – Srpska kuća, research was performed on the site of Golo Rebro – South, in the village of Donji Neradovac, located some 5 kilometres to the South-West from Vranje.<sup>2</sup> The site is situated on the left bank of the Južna Morava river, on the slopes of hill Golo Rebro, at the altitude of 411 m, spreading to the North from the site. On the Southern and Eastern side, the field has a slight inclination towards the Južna Morava, while a smaller, periodical stream is located to the South-West from it.

Antique findings on the site of Golo Rebro were registered for the first time during a systematic field survey in 1965, when Milan Jovanović, archaeologist from the National Museum of Vranje, on the location called Liska – Ploče, on the surface of ca 150 m, noted fragments of Roman bricks and *tegulae*.<sup>3</sup> Before rescue excavations on Section 10 began, during a new field survey in 2002, pieces of spalled stone with traces of lime mortar and mobile findings were registered, allowing the assumption that this was a multi-layered site.<sup>4</sup>

During a new field survey before the beginning of the excavation in September 2011, based on findings on the surface, which included fragments of antique bricks and pieces of pottery vessels, as well as tools made of chipped stone, small pieces of daub and animal bones, it was established that the site comprises the surface of between 10 and 15 ha (Fig. 1). A larger part of

<sup>2</sup> Заштитна археолошка истраживања рађена су у оквиру пројекта систематских заштитних истраживања археолошких локалитета дуж трасе ауто-пута Е75, који су директно угрожени грађевинским радовима. У стручној екипи, поред В. Филиповића, учествовали су и студенти археологије А. Тасић и М. Стаменковић. Прелиминарни резултати истраживања објављени су 2012. године: Bulatović, Jeremić, Filipović 2012, 82–85; Филиповић, Јеремић, Булатовић 2012, 133–152.

<sup>3</sup> Јовановић 1966, 316.

<sup>4</sup> Томовић и Фидановски 2005, 25.

<sup>2</sup> Rescue archaeological excavations were performed as part of the project of systematic rescue researches of archaeological sites along the line of the Highway E-75, which were directly endangered by construction works. Along with V. Filipović, archaeology students A. Tasić and M. Stamenković also made part of the team of experts. Preliminary results of the researches were published in 2012: Bulatović, Jeremić, Filipović 2012, 82–85; Филиповић, Јеремић, Булатовић 2012, 133–152.

<sup>3</sup> Јовановић 1966, 316.

<sup>4</sup> Томовић и Фидановски 2005, 25.

ситне комаде лепа и животињске кости, установљено је да локалитет заузима простор између 10 и 15 ха (сл. 1). Већа површина локалитета била је под густом вегетацијом шуме и шибља и није омогућавала уочавање свих детаља топографије.

the site was covered with thick vegetation (trees and undergrowth), thus preventing an insight into all details of topography.

Archaeological excavations were performed at the Southern part of the site, on the place where the highway route was intended



Сл. 1. Ситуациони план локалитета и сонди на топографској карти.

Fig. 1. Situational plan of the site and trenches on a topographical map.

Археолошка ископавања обављена су на јужном делу локалитета, на месту пројектоване трасе ауто-пута. Том приликом отворене су три сонде (димензија 2 x 2, 3 x 5 и 4 x 3 m), укупне површине 31 m<sup>2</sup>. Међусобна удаљеност сонди биле је између 5 и 20 m. У свим сондама регистрован је касноантички грађевински материјал (фрагменти опека и камен), као и покретни археолошки налази, у културном слоју дебљине 0,15–0,25 m. Истраживањима су регистровани фрагменти керамичких и две стаклене посуде, део наруквике од стакла, као и два бронзана новчића. Иако

to pass. On that occasion, three trenches were opened (dimensions: 2 x 2, 3 x 5 and 4 x 3 m), the total of surface being 31 m<sup>2</sup>. The distance between trenches was from 5 to 20 m. Late Antique building material (fragments of bricks and stone) were registered in all trenches, as well as mobile archaeological findings, in a cultural layer that was 0,15-0,25 m thick. During those researches, fragments of pottery and two glass vessels were registered, along with a piece of a glass bracelet, and two bronze coins. Although they were at a close distance, trench 2 showed a somewhat different stratigraphy to that found in trenches 1

на релативно блиском одстојању, у сонди 2 затечена је донекле различита стратиграфија него што је то био случај у сондама 1 и 3. Културни слој био је формиран на слоју зеленкасто-браон глине, који представља здравицу насталу таложењем мочварних седимената.

**Сонда 1** – Ова сонда постављена је уз границу трасе ауто-пута, на највишој коти доступној за заштитна археолошка истраживања. Њене димензије износиле су 2 x 2 m. Културни слој јавио се тек на дубини од око 1,6 m, изнад ког се налазио алувијални нанос песка и шљунка (сл. 2). Приликом истраживања очишћена је мања камена конструкција која је залазила у јужни и источни профил сонде (сл. 3), а од покретних налаза регистровани су фрагменти касноантичких посуда. У алувијалном наносу песка откривен је и фрагмент посуде из раног бронзаног доба који је, вероватно, на овај локалитет доспео изливањем Јужне Мораве.<sup>5</sup>

**Сонда 2** – Постављена 20 m југоисточно од сонде 1, с првобитних димензија 7 x 5 m, након регистравања моћних (преко 2,5 m) алувијалних наноса смањена је на површину 3 x 5 m. Приликом скидања слојева наноса Јужне Мораве уочено је најмање 10 јасних слојева плављења, с великим бројем прослојака у оквиру тих слојева (сл. 4). Културни слој појавио се на дубинама 2,2–2,8 m, с приметним падом терена од запада ка истоку. Ископавањима су забележени већи број фрагментованих керамичких посуда, фрагменти опека, ломљени камен и животињске кости. У западном делу сонде очишћена је зона, димензија 1,5 x 1 m, која је садржавала фрагменте опека, гар и камен (сл. 5). У зони су забележени налази половине каменог



Сл. 2. Сонда 1, источни профил.  
Fig. 2. Trench 1, Eastern profile.



Сл. 3. Сонда 1, основа о.с. 16.  
Fig. 3. Trench 1, base e.l. 16.

<sup>5</sup> Филиповић, Јерemiћ, Булатовић 2012, 136–137.



Сл. 4. Сонда 2, источни профил.

Fig. 4. Trench 2, Eastern profile.

жрвња (сл. 6), као и мањи фрагмент стаклене наруквице црне боје, а у непосредној близини и новчић Константина I.

**Сонда 3** – Сонда 3 била је постављена на 2 m југозападно од сонде 1 и била је димензија 4 x 3 m. У њој је откривена зона (2 x 1,2 m) од опека, гара и већег камена (сл. 7), око и испод које је регистрована велика количина фрагментованих касноантичких посуда и животињских костију. Испод конструкције откривена је античка чаша, а у близини брон-

and 3. The cultural layer was formed in a layer of greenish-brown clay, which represents virgin soil created by depositions of swamp sediments.

**Trench 1** – This trench was placed near the border of the highway route, on the highest point available for rescue archaeological excavations. Its' dimensions were 2 x 2 m. A cultural layer appeared only at the depth of ca 1,6 m, with alluvial deposits of sand and gravel above it (Fig. 2). During the research, a smaller stone construction was cleaned, which stretched into



Сл. 5. Сонда 2, основа о.с. 6.  
Fig. 5. Trench 2, base e.l. 6.



Сл. 6. Сонда 2, камени жрвањ *in situ* у  
отпадној зони опеке, гари и камена.  
Fig. 6. Trench 2, stone grindstone *in situ* in the  
dumping ground with brick, soot and stone.

the Southern and Eastern profile of the trench (Fig. 3), and, when it comes to mobile findings, fragments of Late Antique vessels were registered. In the alluvial deposit of sand, a fragment of a vessel from the Early Bronze Age was discovered, which, probably, ended up on this site by outflows of the Južna Morava.<sup>5</sup>

**Trench 2** – Placed 20 m to the South-East from trench 1, with original dimensions of 7 x 5 m, after discovering intense (over 2,5 m) alluvial deposits, it was diminished to the surface of 3 x 5 m. While removing layers of deposits brought by the Južna Morava, at least 20 clear stratum of deposits were distinguished, with a large number of sublayers within those layers (Fig. 4). A cultural level appeared at the depth of 2,2–2,8 m, with a notable decline of the field from West to East. During the excavations, a large number of fragmented pottery vessels were noted, as well as fragments of bricks, broken stone and animal bones. In the Western part of the trench a zone was cleared (dimensions: 1,5 x 1 m), which contained fragments of bricks, soot and stone (Fig. 5). The finding of one half of a stone grindstone (Fig. 6) was noted in this zone, as well as a minor fragment of a black glass bracelet and a coin of Constantine, in the immediate vicinity.

**Trench 3** – Trench 3 was placed 2 m to the South-West from trench 1, with following dimensions: 4 x 3 m. A zone was discovered in it (2 x 1,2 m) of bricks, soot and larger stone pieces (Fig. 7), around and beneath which a large amount of fragmented Late Antique vessels and animal bones was discovered. Beneath the construction, an Antique glass was discovered, and, in the vicinity, bronze coins from the local mint in Viminacium. A smaller part of a stone grindstone was also registered in the trench.

<sup>5</sup> Филиповић, Јерemiћ, Булатовић 2012, 136-137.



Сл. 7. Сонда 3, отпадна зона опеке, гари и камена.  
Fig. 7. Trench 3, the dumping ground with brick, soot and stone.

зани новац из локалне ковнице у Виминацијуму. У сонди је регистрован и мањи део каменог жрвња.

#### ПОКРЕТНИ НАЛАЗИ – ПРАИСТОРИЈА

Покретни налази, осим касноантичких налаза из културног слоја (фрагмент керамичких и стаклених посуда, делови жрвњева, фрагмент стаклене наруквице и два комада бронзаног новца), укључују и налаз једног фрагмента праисторијске посуде, нађене у речном наносу у сонди 1, изнад античког културног слоја. Према контексту налаза, фрагмент је вероватно доспео на налазиште наносом Јужне Мораве. Реч је о делу трбуха сиво печене биконичне посуде са рожастом дршком, који по стилско-типолошким одликама припада раном бронзаном добу, односно крају III или почетку II миленијума пре н. е.<sup>6</sup> Насеља из овог периода у Врањско-бујановачкој котлини позиционирана су на обалама река (Три крушке у Клиновцу) или на речним терасама у непосредној близини (Ковачке

#### MOBILE FINDINGS – PREHISTORY

Mobile findings, aside from Late Antique findings from the cultural layer (fragments of pottery and glass vessels, parts of grindstones, a fragment of a glass bracelet and two pieces of bronze coins), also include a finding of a fragment of a prehistoric pottery vessel, found in the river deposits in trench 1, above the Antique cultural layer. According to the context of the finding, the fragment most probably came to be on this site by outflows of the Južna Morava. It is a part of the belly of a baked biconic vessel with a horn-shaped handle, which, according to its style and type characteristics, belongs to the Early Bronze Age, i.e. the end of the 3<sup>rd</sup> or the beginning of the 2<sup>nd</sup> millennium BC.<sup>6</sup> In Vranje-Bujanovac valley, settlements from this period were located near river banks (Tri Kruške in Klinovac) or on river terraces in the immediate vicinity (Kovačke Njive in Pavlovac, Gradište in Davidovac), which indicates low water level at that time and partially explains the way this fragment ended up on the site of Golo Rebro.<sup>7</sup>

<sup>6</sup> Филиповић, Јеремић, Булатовић 2012, 137.

<sup>6</sup> Филиповић, Јеремић, Булатовић 2012, 137.

<sup>7</sup> Булатовић 2007, 231–232.

њиве у Павловцу, Градиште у Давидовцу), што указује на низак водостај у то време и делимично објашњава начин на који је фрагмент доспео на локалитет Голо ребро.<sup>7</sup>

#### ПОКРЕТНИ НАЛАЗИ – КАСНА АНТИКА

*Керамичке посуде* – Као што је то већ напоменуто, у све три отворене сонде регистровани су фрагменти касноантичких керамичких посуда. Анализом је обухваћено 37 примерака, делова здела, лонаца, питоса, поклопаца и пехара.

##### *Зделе*

Тип I/1 – Калотаста здела косо разгнутог обода. Израђена је од песковите глине, мркосиве боје печења. Испод обода, на спољној страни, налази се печакорни орнамент кружног облика.

Зделе ове форме јављају се најчешће као примерци са дубљим рецепијентом. У репертоару касноантичких здела из Сингидунума, које су углавном биконичне и дубљег рецепијента, издвајају се примерци различито профилисаног обода (прстенастог, вертикално извученог или засечених ивица). Посуде су израђене од црвено или сиво печене глине, спољне површине бојене или фирнисоване, а датују се у другу половину III и прву половину IV века.<sup>8</sup> У римском војном логору у Салдumu регистрован је сличан тип, нешто примитивније израђен, од тамносиво печене песковите глине, пречника отвора 23 cm, датован у време Валенса и Валентинијана I (364–378. године).<sup>9</sup> Паралеле налазимо и у касноантичким термама у Чачку (IV век), где су регистрована два сиво печена примерка, пречника обода 22 и 26 cm.<sup>10</sup>

Печакорни орнамент представља један од омиљених мотива римских локалних грн-

#### MOBILE FINDINGS – LATE ANTIQUITY

*Pottery vessels* – As we already mentioned, all three trenches contained fragments of Late Antique pottery vessels. The analysis comprehends 37 examples, parts of bowls, pots, *pithoi*, lids and beakers.

##### *Bowls*

Type I/1 – Calotte-shaped bowl with everted slanting rim; made of sandy clay, with brown firing colour. Under the rim, on the outer side, there is a stamped circular ornament.

Bowls of this shape appear most often with a deeper receptacle. In the repertoire of Late Antique bowls from Singidunum, which were mostly biconic and with a deeper receptacle, examples with different rim profiles stand out (annular, vertically everted or with a cut edge). Bowls were made of red or grey backed clay, with outer surfaces coloured or varnished, and they are dated into the second half of the 3<sup>rd</sup> and the first half of the 4<sup>th</sup> century.<sup>8</sup> A similar type was registered at the Roman military encampment in Saldum, made in a somewhat more primitive way from dark grey baked sandy clay, with the opening diameter of 23 cm, dated into the period of Valens and Valentinian I (364–378).<sup>9</sup> Parallels can be found in the Late Antique *thermae* in Čačak as well (4<sup>th</sup> century), where two grey baked specimens were registered, with rim diameter of 22 and 26 cm.<sup>10</sup>

Stamped ornament represents one of the favourite motives of local Roman potters since the 2<sup>nd</sup> century AD, which reached the peak of popularity during the Late Antiquity. During the research of the large settlement and necropolis of Davidovac – Gradište, towards which the Roman settlement of Donji Neradovac – Golo Rebро gravitated, several types of bowls decorated with stamped ornaments were registered. The largest number of bowls decorated with this technique are calotte-shaped bowls with

<sup>7</sup> Булатовић 2007, 231–232.

<sup>8</sup> Nikolić-Đorđević 2000, 17, tip I/2; 19, tip I/5; 50–51, tip I/86.

<sup>9</sup> Jeremić 2009, 78, 85, type I/20, cat. 185.

<sup>10</sup> Јеремиић, Гојгић 2012, кат. 33–34.

<sup>8</sup> Nikolić-Đorđević 2000, 17, type I/2; 19, type I/5; 50–51, type I/86.

<sup>9</sup> Jeremić 2009, 78, 85, type I/20, cat. 185.

<sup>10</sup> Јеремиић, Гојгић 2012, кат. 33–34.



чара од II века н. е, који је нарочиту популарност доживео у доба касне антике. Током истраживања великог насеља и некрополе у Давидовцу – Градиште, коме је римско насеље из Доњег Нерадовца – Голо ребро гравитирало, регистровано је више врста посуда украшених печаженим орнаментима. На већи број посуда украшених овом техником представљају калотасте зделе хоризонтално разгранутог обода.<sup>11</sup> Известан број калотастих и биконичних здела, нађен у касноантичкој грађевини (објекат 2), опредељеној као *horreum*, у Жујинцима –Црквиште, био је украшен печаженим орнаментом у облику тачака, окаца, убода, углавном распоређених у вертикалним или хоризонталним низовима, цик-цак линијама. Датују се у период око средине IV века, до 380. године.<sup>12</sup> Примерци украшени техником печажења јављају се у Улпијани, углавном у слојевима из II века,<sup>13</sup> и ређе у слојевима из IV века.<sup>14</sup>

кат. бр. 1 (Т. I/1)

Сонда 2, о. с. 5

пречник обода 24 cm

Објављено: Филиповић, Јеремић, Булатовић 2012, 138, Т. I/1.

Тип I/2 – Калотаста здела хоризонтално разгранутог обода. На горњој површини обода налазе се два жлеба. Израђена је од песковите глине, црне боје печења.

Реч је о типу здела широко распрострањеном у периоду касне антике, који се везује за локалне производне центре. Паралеле налазимо у Улпијани, где су примерци маслинасто глеђосани, пречника обода између 14 и 28 cm.<sup>15</sup> Датовани су у другу половину II и у III век, иако су све наведене паралеле из пуног IV века.<sup>16</sup>

<sup>11</sup> Радиновић 2011, 108, Т. I.

<sup>12</sup> Брмболић, Ружић, Митровић 2005, 365, Т. III, 1–6; 385.

<sup>13</sup> Фидановски 1990, 54–55, типови 20–22, 26, 28–29, Т. 3–4.

<sup>14</sup> *Ibid.*, 54, тип 23.

<sup>15</sup> *Ibid.*, 44, кат. 71–75, Т. 18/71–75.

<sup>16</sup> *Ibid.*, 44, табела на страни 55, тип 40.

horizontally everted rims.<sup>11</sup> A certain number of calotte-shaped and biconic bowls, found in a Late Antique building (object 2), defined as a *horreum*, at the site of Žujince – Crkvište, was decorated with stamped ornament in the shape of dots, meshes, punctuations, mostly distributed in vertical or horizontal lines, in zigzag. They were dated into the period of the middle of the 4<sup>th</sup> century, until 380 AD.<sup>12</sup> Examples decorated with stamping technique can also be found at Ulpiana, mostly in the layers from the 2<sup>nd</sup> century,<sup>13</sup> and more rarely so in those from the 4<sup>th</sup> century.<sup>14</sup>

cat. no. 1 (Pl. I/1)

Trench 2, e.l. (excavation layer) 5

Rim diameter 24 cm

Published: Филиповић, Јеремић, Булатовић 2012, 138, Т. I/1.

Type I/2 – Calotte-shaped bowl with a horizontally everted rim. There are two grooves on the upper surface of the rim. Made of sandy clay, black firing colour.

This is a type of bowls that was widely spread in the Late Antiquity, associated with local production centres. Parallels can be found in Ulpiana – olive glazed examples, with the rim diameter between 14 and 28 cm.<sup>15</sup> They are dated into the second half of the 2<sup>nd</sup> and into the 3<sup>rd</sup> century, even though all mentioned parallels are from the middle of the 4<sup>th</sup> century.<sup>16</sup>

Calotte-shaped bowls from Singidunum are made locally at the end of the 3<sup>rd</sup> and the middle of the 4<sup>th</sup> century, and they were made of red, brown or grey baked clay, refined or sandy, with surfaces that were often glazed.<sup>17</sup> Glazed examples, smaller in dimensions than the example from the site of Golo Rebro, are numerous in layers from the 4<sup>th</sup>–5<sup>th</sup> as well as the 6<sup>th</sup> century on the territory of provinces Moesia Prima and Dacia Ripensis, of standardized dimensions, with rim diameter being 9–15 cm, height 6–14

<sup>11</sup> Радиновић 2011, 108, Т. I.

<sup>12</sup> Брмболић, Ружић, Митровић 2005, 365, Т. III, 1–6; 385.

<sup>13</sup> Фидановски 1990, 54–55, types 20–22, 26, 28–29, Т. 3–4.

<sup>14</sup> *Ibid.*, 54, type 23.

<sup>15</sup> *Ibid.*, 44, cat. 71–75, Т. 18/71–75.

<sup>16</sup> *Ibid.*, 44, Table on page 55, type 40.

<sup>17</sup> Nikolić-Đorđević 2000, 27–28, type I/24.

У Сингидунуму калотасте зделе припадају локалној продукцији краја III и пуног IV века, а израђиване су од црвено, мрко или сиво печене глине, пречишћене или песковите, с површинама које су често глеђосане.<sup>17</sup> Глеђосани примерци, мањих димензија него примерак из Голог ребра, бројни су у слојевима из IV–V као и VI века на територијама провинција Прве Мезије и Приобалне Дакије, стандардних димензија, пречника обода 9–15 cm, висине 6–14 cm и запремине 0,25–0,5 l.<sup>18</sup> Већи број мањих, маслинасто глеђосаних здела, регистрован је у српском делу провинције Доње Паноније, у Сирмијуму, Руми и Думбову.<sup>19</sup>

кат. бр. 2 (Т. I/2)

Сонда 3, зона опеке

пречник обода 23,5 cm

Објављено: Филиповић, Јерemiћ, Булатовић 2012, 138, Т. I/2.

Тип I/3 – Дубља биконична здела, прстенасто профилисаног и косо засеченог обода. Израђена је од песковите глине, црвенкасто-светло мрко печене. Спољна површина испод обода украшена је ребрима.

Посуде овог типа урађене су према узору на зделе с „крагном“. Паралеле за наш тип налазимо у Сирмијуму, у слојевима из I–III и IV века.<sup>20</sup> Више варијанти типа слично нашем примерку, потиче из различитих археолошких целина из Сингидунума.<sup>21</sup> У Скопљу – *Scupi*, дубље биконичне зделе јављају се у више варијанти, а наш примерак најсличнији је зделама од мрко печене глине које немају премаз.<sup>22</sup>

кат. бр. 3 (Т. I/3)

Сонда 3, о. с. 5

пречник обода 25 cm

Тип I/4 – Калотаста здела увученог обода, са спољне стране наглашеног жлебом, и

cm and volume 0,25–0,5 l.<sup>18</sup> A larger number of smaller, olive glazed bowls was registered in Serbian parts of the province Pannonia Inferior, in Sirmium, Ruma and Dumbovo.<sup>19</sup>

cat. no. 2 (Pl. I/2)

Trench 3, brick zone

Rim diameter 23,5 cm

Published: Филиповић, Јерemiћ, Булатовић 2012, 138, Т. I/2.

Type I/3 – A deeper biconic bowl, with annularly profiled and slant cut rim; made of sandy clay, with reddish-light brown firing colour. The outer surface under the rim was decorated with grooves.

This type of bowls was made according to the model of “collar” bowls. Parallels for this type can be found in Sirmium, in layers from the 1<sup>st</sup>–3<sup>rd</sup> and the 4<sup>th</sup> century.<sup>20</sup> More variations of the type similar to this example come from different archaeological units in Singidunum.<sup>21</sup> In Skopje – *Scupi*, those deeper biconic bowls can be found in several variations and our example is most similar to bowls of brown baked clay, without glaze.<sup>22</sup>

cat. no. 3 (Pl. I/3)

Trench 3, e.l. 5

Rim diameter 25 cm

Type I/4 – Calotte-shaped bowl with inverted rim, accentuated on the outer side with a groove, with a high belly; made of sandy clay, with light red firing colour.

This type of calotte-shaped bowls represents the continuation of the production and, more probably, use, from the imperial period. Parallels can be found among the pottery material discovered near the canal of a Late Antique building on the site of Kamenitica – Moravište in Mala Kopašnica.<sup>23</sup> This type of bowls can be found in Ulpiana with stamped decorations, and

<sup>17</sup> Nikolić-Đorđević 2000, 27–28, tip I/24.

<sup>18</sup> Цвјетићанин 2006, 34, тип КАГ 27.

<sup>19</sup> Brukner 1981, 97, tip 86 T. 93/150–167.

<sup>20</sup> *Ibid.*, 95, tip 67, T. 86/85–89.

<sup>21</sup> Nikolić-Đorđević 2000, 36, tip I/42.

<sup>22</sup> Ончевска Тодоровска 2004, 97, кат. 84–86, Т. 14/83–85.

<sup>18</sup> Цвјетићанин 2006, 34, тип КАГ 27.

<sup>19</sup> Brukner 1981, 97, type 86 T. 93/150–167.

<sup>20</sup> *Ibid.*, 95, type 67, T. 86/85–89.

<sup>21</sup> Nikolić-Đorđević 2000, 36, type I/42.

<sup>22</sup> Ончевска Тодоровска 2004, 97, cat. 84–86, Т. 14/83–85.

<sup>23</sup> Фидановски, Цвјетићанин 2005, 99, Т. VI, 2.

високо постављеног трбуха. Израђена је од песковите, светлоцрвено печене глине.

Тип калотастих здела представља наставак производње и, вероватније употребе, форми из царског периода. Паралеле налазимо међу керамичким материјалом откритим поред канала касноантичке грађевине на локалитету Каменица–Моравиште у Малој Копашници.<sup>23</sup> У Улпијани овакве зделе се јављају украшене печатним орнаментом и датују се у I–II век.<sup>24</sup> У Сингидунуму се производе током II–III века, са варијацијама у профилацији обода и начину украшавања спољне површине (глачање, бојење).<sup>25</sup>

кат. бр. 4 (Т. I/4)

Сонда 3, о. с. 4

пречник обода 23,5 cm

Тип I/5 – Мања калотаста здела прстенасто задебљаног обода и дебљих зидова рецепијента. Израђена је од песковите глине, с примесом млевеног кварца, светлоцрвене боје печења.

Сличан примерак зделе, пречника обода 14 cm, регистрован је у Осијеку (*Mursa*) и датован у другу половину I века.<sup>26</sup>

кат. бр. 5 (Т. I/5)

Сонда 2, о. с. 5

пречник обода 10,5 cm

### Лонци

Тип II/1 – Лонац с две или три дршке. Обод може бити косо разгрнут и жлебљен на горњој ивици обода, хоризонтално проширен или косо разгрнут и са спољне стране вишеструко жлебљен испод обода. Врат је наглашен, као и прелаз ка трбуху. Дно може бити равно или прстенасто наглашено. Дршке су тракасте и жлебљене. Израђени су од песковите глине, светлоцрвено, светломркло или сиво печене.

Ово је један од распрострањених облика лонаца. Производе се од средине II до

they are dated into the 1<sup>st</sup>–2<sup>nd</sup> century.<sup>24</sup> They were made during the 2<sup>nd</sup>–3<sup>rd</sup> century in Singidunum, with variations in the rim profile and the manner in which the outer surface is decorated (polishing, colouring).<sup>25</sup>

cat. no. 4 (Pl. I/4)

Trench 3, e.l. 4

Rim diameter 23,5 cm

Type I/5 – A smaller calotte-shaped bowl, with annularly thickened rim and thicker receptacle walls; made of sandy clay, with admixture of grinded quartz, light red firing colour.

A similar example, with the rim diameter of 14 cm, was registered in Osijek (*Mursa*) and dated into the second half of the 1<sup>st</sup> century.<sup>26</sup>

cat. no. 5 (Pl. I/5)

Trench 2, e.l. 5

Rim diameter 10,5 cm

### Pots

Type II/1 – Pots with two or three handles. The rim can be everted and slanting with grooves on the upper edge of the rim, horizontally widened or everted slanting with multiple grooves on the outside, under the rim. The neck is accentuated, as well as the transition to the belly. The bottom can be flat or annularly accentuated. Handles are stripped and grooved. They are made of sandy clay, with light red, light brown or grey firing colour.

This is one of more widely spread types of pots. It was produced from the middle of the 2<sup>nd</sup> until the end of the 4<sup>th</sup> century in various local workshops. They were mostly made of medium refined clay, more rarely of sandy clay, with red, brown or grey firing colour, with outer surface sometimes coloured in shades similar to the firing colour, although there are also examples from later periods with glazed outer surface. A larger part of pots with handles, with different rim profiles, come from Singidunum, from layers of already mentioned periods, with the greatest amount of findings from the second half of

<sup>23</sup> Фидановски, Цвјетићанин 2005, 99, Т. VI, 2.

<sup>24</sup> Фидановски 1990, 35, кат. 13–14, Т. 4/13–14.

<sup>25</sup> Nikolić-Ђорђевић 2000, 23, tip I/15.

<sup>26</sup> Brukner 1981, 92, zdelatip 52, Т. 79/30.

<sup>24</sup> Фидановски 1990, 35, cat. 13-14, Т. 4/13-14.

<sup>25</sup> Nikolić-Ђорђевић 2000, 23, type I/15.

<sup>26</sup> Brukner 1981, 92, bowl type 52, Т. 79/30.

краја IV века у различитим локалним радионицама. Углавном су израђивани од средње пречишћене глине, ређе песковите, црвено, мрко или сиво печене, са спољном површином понекад бојеном тоновима сличним боји печења, мада се јављају и млађи примерци с глеђосаном спољном површином. Већи број лонаца с дршкама, различите профилације обода, потиче из Сингидунума, из слојева поменутог периода, с концентрацијом налаза из друге половине II и прве половине III века.<sup>27</sup> Лонци овог типа из Текије–*Transdierna*, сврстани у шест варијанти, на основу аналогја датовани су од I–III века.<sup>28</sup> У Салдumu је забележено више варијанти овог типа,<sup>29</sup> датованих у период II–III века, као што су определени и лонци из Костола–*Pontes*.<sup>30</sup>

кат. бр. 6 (Т. I/6)

Сонда 2, о. с. 6

пречник обода 21 cm

кат. бр. 7 (Т. II/1)

Сонда 3, о. с. 6

пречник обода 16 cm

кат. бр. 8 (Т. II/2)

Сонда 3, о. с. 6

пречник обода 18 cm

кат. бр. 9 (Т. II/3)

Сонда 3, о. с. 3

пречник обода 18 cm

Тип II/2 – Јајолики лонац, благо разгнутог обода који је са спољне стране вишеструко жлебљен. Врат је кратак, раме високо, дно равно или конкавно. Примерци се израђују од песковите глине, којој се понекад додаје млевени кварц, светлоцрвене боје печења.

Према форми, ови лонци рађени су по узору на примерке претходног типа, али су без дршки. Паралеле налазимо у Бургенама, Сирмијуму и на Гомолави, од песковите цр-

the 2<sup>nd</sup> and the first half of the 3<sup>rd</sup> century.<sup>27</sup> This type of pots from Tekija – *Transdierna*, sorted into six variations, based on analogies, were dated into the period of the 1<sup>st</sup>–3<sup>rd</sup> century.<sup>28</sup> There are several variations of this type registered in Saldum,<sup>29</sup> dated into the period of the 2<sup>nd</sup>–3<sup>rd</sup> century, the same datation as the one for pots from Kostol – *Pontes*.<sup>30</sup>

cat. no. 6 (Pl. I/6)

Trench 2, e.l. 6

Rim diameter 21 cm

cat. no. 7 (Pl. II/1)

Trench 3, e.l. 6

Rim diameter 16 cm

cat. no. 8 (Pl. II/2)

Trench 3, e.l. 6

Rim diameter 18 cm

cat. no. 9 (Pl. II/3)

Trench 3, e.l. 3

Rim diameter 18 cm

Type II/2 – Egg-shaped pots, with slightly everted rim, with multiple grooves on the outer surface. The neck is short, shoulder high, bottom flat or concave. They were made of sandy clay, sometimes with admixture of grinded quartz, with light red firing colour.

When it comes to their shape, these pots were made on the basis of the previous type, only without handles. Parallels can be found in *Burgenae*, *Sirmium* and *Gomolava*, made of sandy reddish-brown clay, dated into the 2<sup>nd</sup>–3<sup>rd</sup> century.<sup>31</sup> Pots of this type from *Scupi* belong to the local production from the period of the 4<sup>th</sup>–6<sup>th</sup> century.<sup>32</sup>

cat. no. 10 (Pl. II/4)

Trench 3, e.l. 4

Rim diameter 20 cm

cat. no. 11 (Pl. II/5)

Trench 3, e.l. 4

<sup>27</sup> Nikolić-Dorđević 2000, 85–87, tip II/52.

<sup>28</sup> Cermanović-Kuzmanović, Jovanović 2004, 131–132, Тур II/10.

<sup>29</sup> Jeremić 2009, type II/8.

<sup>30</sup> Гарашанин, Васић, Марјановић-Вујовић 1984, Т. III, тип 13, 13а, 13b и 13с.

<sup>27</sup> Nikolić-Dorđević 2000, 85–87 type II/52.

<sup>28</sup> Cermanović-Kuzmanović, Jovanović 2004, 131–132, type II/10.

<sup>29</sup> Jeremić 2009, type II/8.

<sup>30</sup> Гарашанин, Васић, Марјановић-Вујовић 1984, Т. III, types 13, 13а, 13b and 13с.

<sup>31</sup> Brukner 1981, 106, pot type 16, T. 116/77–80.

<sup>32</sup> Ончевска Тодоровска 2004, 68, pots without glaze, type 7; 116–117, cat. 364–366, T. 41/290–292.

венкастомрке глине, а датују се у II–III век.<sup>31</sup>  
У Скупима лонци овог типа припадају локалној продукцији IV–VI века.<sup>32</sup>

кат. бр. 10 (Т. II/4)  
Сонда 3, о. с. 4  
пречник обода 20 cm  
кат. бр. 11 (Т. II/5)  
Сонда 3, о. с. 4  
пречник обода 22,5 cm  
кат. бр. 12 (Т. II/6)  
Сонда 2, о. с. 5  
пречник обода 20 cm  
кат. бр. 13 (Т. II/7)  
Сонда 2, о. с. 5  
пречник обода 20 cm

Тип II/3 – Јајолики лонци широког отвора, косо разгрнутог и прстенасто наглашеног обода, високог трбуха и равнoг дна. Израђени су од наранцасто-црвено печене глине, песковите факуре.

Овакав тип лонаца регистрован је на простору каструма и Доњег града у Сингидуну, у целинама одређеним од друге половине III до почетка V века.<sup>33</sup>

кат. бр. 14 (Т. II/8)  
Сонда 1, о. с. 17  
пречник обода 16 cm  
кат. бр. 15 (Т. II/9)  
Сонда 3, о. с. 3  
пречник обода 20 cm

Тип II/4 – Лонац цилиндричне форме, хоризонтално или благо косо разгруног обода, који је понекад жлебљен. Примерци су израђени од наранцасто-црвено печене глине, песковите, којој су понекад додати зрна песка или млевени кварц.

Аналогије за тип налазимо код грађевине датоване у III–IV век из Мале Копашнице (локалитет Каменитица–Моравиште),<sup>34</sup> као и код грађевине из IV века с налазишта Жујинце–Црквиште.<sup>35</sup>

Rim diameter 22,5 cm  
cat. no. 12 (Pl. II/6)  
Trench 2, e.l. 5  
Rim diameter 20 cm  
cat. no. 13 (Pl. II/7)  
Trench 2, e.l. 5  
Rim diameter 20 cm

Type II/3 – Egg-shaped pots with wide rim, with everted slanting and annularly accentuated rim, high belly and flat bottom; made of sandy clay, with orange-red firing colour.

This type of pots was registered in the area of castrum and Lower Town in Singidunum, in unites dated into the second half of the 3<sup>rd</sup> up to the beginning of the 5<sup>th</sup> century.<sup>33</sup>

cat. no. 14 (Pl. II/8)  
Trench 1, e.l. 17  
Rim diameter 16 cm  
cat. no. 15 (Pl. II/9)  
Trench 3, e.l. 3  
Rim diameter 20 cm

Type II/4 – Cylindrically shaped pot, with a horizontal or slightly everted slanting rim, sometimes with grooves. Examples found were made of sandy clay, with orange-red firing colour, sometimes with grains of sand or grinded quartz.

Analogies for this type can be found at a building dated into the 3<sup>rd</sup>–4<sup>th</sup> century from Mala Kopašnica (the site of Kamenitica – Moravište),<sup>34</sup> as well as the building from the 4<sup>th</sup> century from the site of Žujince – Crkvište.<sup>35</sup>

cat. no. 16 (Pl. III/1)  
Trench 3, e.l. 4  
Rim diameter 16,5 cm  
cat. no. 17 (Pl. III/2)  
Trench 3, e.l. 3  
Rim diameter 16,5 cm  
cat. no. 18 (Pl. III/3)  
Trench 3, e.l. 6  
Rim diameter 14,5 cm

<sup>31</sup> Brukner 1981, 106, lonac tip 16, T. 116/77–80.

<sup>32</sup> Ончевска Тодоровска 2004, 68, лонци без премаза, тип 7; 116–117, кат. 364–366, Т. 41/290–292.

<sup>33</sup> Nikolić-Đorđević 2000, 66–77, tip II/3.

<sup>34</sup> Фидановски, Цвјетићанин 2005, 81, 101, Т. IX, 5.

<sup>35</sup> Брмболић, Ружић, и Митровић 2005, 365, Т. II, 2–5.

<sup>33</sup> Nikolić-Đorđević 2000, 66–77, type II/3.

<sup>34</sup> Фидановски, Цвјетићанин 2005, 81, 101, Т. IX, 5.

<sup>35</sup> Брмболић, Ружић, и Митровић 2005, 365, Т. II, 2–5.

кат. бр. 16 (Т. III/1)  
 Сонда 3, о. с. 4  
 пречник обода 16,5 cm  
 кат. бр. 17 (Т. III/2)  
 Сонда 3, о. с. 3  
 пречник обода 16,5 cm  
 кат. бр. 18 (Т. III/3)  
 Сонда 3, о. с. 6  
 пречник обода 14,5 cm

Тип II/5 – Лонац косо разгруног и жлебљеног обода лоптастог трбуха. Најчешће израђиван од песковите глине, у коју су додата зрна песка или млевени кварц или кречњак, печени у нијансама сиве, црне, мркосиве или мрке боје.

Најближе паралеле потичу са сектора Б/II (касноантичка грађевина, III–IV век) из Мале Копашнице (Каменица–Моравиште), где су регистровани лонци израђени од мрко или сиво печене глине, лошије пречишћене.<sup>36</sup> Лонци овог типа међу најбројнијим су у утврђењу у Михајловцу–Блато у слојевима друге половине IV и прве половине V века, као и у слоју старијег утврђења из доба Валенса у Рткову–Гламија.<sup>37</sup>

кат. бр. 19 (Т. III/4)  
 Сонда 3, о. с. 3  
 пречник обода 25,5 cm  
 кат. бр. 20 (Т. III/5)  
 Сонда 3, о. с. 3  
 пречник обода 18 cm C/J / e/ f / 29  
 кат. бр. 21 (Т. III/6)  
 Сонда 2, о. с. 6  
 пречник обода 16 cm  
 кат. бр. 22 (Т. III/7)  
 Сонда 2, о. с. 6  
 пречник обода 14,5 cm  
 кат. бр. 23 (Т. III/8)  
 Сонда 3, о. с. 5  
 пречник обода 18 cm  
 кат. бр. 24 (Т. III/9)  
 Сонда 3, о. с. 5  
 пречник обода 16 cm

Type II/5 – Pots with everted slanting rim with grooves and round belly. They were most often made of sandy clay, with admixtures of grains of sand, grinded quartz or limestone, with nuances of grey, black, brown-grey or brown firing colour.

Closest parallels come from section B/II (Late Antique building, 3<sup>rd</sup>–4<sup>th</sup> century) from Mala Kopašnica (the site of Kamenitica – Moravište), where pots were registered made of poorly refined clay with brown or grey firing colour.<sup>36</sup> Pots of this type are among the most numerous at the fort in Mihajlovac – Blato, in layers from the second half of the 4<sup>th</sup> and the first half of the 5<sup>th</sup> century, as well as in the layer of an older fort, from Valens' period, in Rtkovo – Glamija.<sup>37</sup>

кат. no. 19 (Pl. III/4)  
 Trench 3, e.l. 3  
 Rim diameter 25,5 cm  
 cat. no. 20 (Pl. III/5)  
 Trench 3, e.l. 3  
 Rim diameter 18 cm C/J / e/ f / 29  
 cat. no. 21 (Pl. III/6)  
 Trench 2, e.l. 6  
 Rim diameter 16 cm  
 cat. no. 22 (Pl. III/7)  
 Trench 2, e.l. 6  
 Rim diameter 14,5 cm  
 cat. no. 23 (Pl. III/8)  
 Trench 3, e.l. 5  
 Rim diameter 18 cm  
 cat. no. 24 (Pl. III/9)  
 Trench 3, e.l. 5  
 Rim diameter 16 cm

Type II/6 – Small pot – beaker, with rounded everted slanting rim, and rounded, high-positioned belly. Two examples of this type of vessels were registered, made of sandy clay, with grey and black firing colour.

Pots of this type can be found in Southern parts of the province Pannonia Inferior, in layers and units from the 1<sup>st</sup>–3<sup>rd</sup> century.<sup>38</sup> Smaller ex-

<sup>36</sup> Фидановски, Цвјетићанин 2005, 103.

<sup>37</sup> Tomović 1986, 409, fig. 26, 2; Gabričević 1986, 72, fig. 10, 1.

<sup>36</sup> Фидановски, Цвјетићанин 2005, 103.

<sup>37</sup> Tomović 1986, 409, fig. 26, 2; Gabričević 1986, 72, fig. 10, 1.

<sup>38</sup> Brukner 1981, 103-104, pot type 4, T. 110/17-20.

Тип II/6 – Лончић-пехар косо разгрнутог заобљеног обода и лоптастог, високо постављеног трбуха. Регистрована су два примерка овог тип посуда, од песковите, сиво и црно печене глине.

Лонци овог типа јављају се у јужним деловима провинције Доње Паноније у слојевима и целинама од I до III века.<sup>38</sup> Мањи примерци израђени од сиве песковите глине заступљени су у керамичком репертоару Сингидунума у другој половини III века и у IV веку.<sup>39</sup>

кат. бр. 25 (Т. IV/1)

Сонда 2, о. с. 7

пречник обода 12,0 cm

кат. бр. 26 (Т. IV/2)

Сонда 3, зона опеке

пречник обода 12 cm

Тип II/7 – Лонац већих димензија, косо разгрнутог обода и лоптастог трбуха, израђен од песковите глине, са млевеним кварцом, мрке боје печења, необрађене површине.

Паралеле за овај тип налазимо међу керамиком из млађег слоја утврђења у Рткову–Гламија, опредељеном у време Јустинијанове обнове лимеса у VI веку.<sup>40</sup> Хронолошки и територијално ближу паралелу за наш примерак представља налаз лонца из Мале Копашнице, мркосиво печен, са примесом лискуна и песка.<sup>41</sup>

кат. бр. 27 (Т. IV/3)

Сонда 2, о. с. 7

пречник обода 21 cm

### *Питоси*

Тип VI/1 – Питос хоризонтално разгнутог обода који је са унутрашње стране троугласто профилисан. Трбух јајолик, високо постављен. Израђен од песковите, средње пречишћене глине, наранцасто-црвено печене.

За овај тип питоса паралеле налазимо међу материјалом из касноантичке грађевине са локалитета Каменићица–Моравиште у Ма-

amples, made of sandy clay, can be found at the pottery repertoire of Singidunum in the second half of the 3<sup>rd</sup> and in the 4<sup>th</sup> century.<sup>39</sup>

cat. no. 25 (Pl. IV/1)

Trench 2, e.l. 7

Rim diameter 12,0 cm

cat. no. 26 (Pl. IV/2)

Trench 3, brick zone

Rim diameter 12 cm

Type II/7 – Pot of larger dimensions, with everted slanting rim and round belly, made of sandy clay, with grinded quartz, brown firing colour, and unpolished surface.

Parallels for this type can be found among the pottery from the more recent layers at the fort in Rtkovo – Glamija, dated into the period of Justinian's restoration of the *limes* in the 6<sup>th</sup> century.<sup>40</sup> A chronologically and territorially closer parallel for our example is the finding of a pot from Mala Kopašnica, with dark brown firing colour, and admixtures of mica and sand.<sup>41</sup>

cat. no. 27 (Pl. IV/3)

Trench 2, e.l. 7

Rim diameter 21 cm

### *Pithoi*

Type VI/1 – *Pithos* with horizontally everted rim, with triangular profile on the inner side; belly is egg-shaped, high-positioned; made of sandy, medium refined clay, with orange-red firing colour.

Parallels for this type of *pithoi* can be found among the material from the Late Antique building at the site of Kamenitica – Moravište in Mala Kopašnica, where examples were found made of medium refined clay, with orange, light red or brown-grey firing colour.<sup>42</sup> *Pithos* of this type from Scupi was dated, according to analogies, into the 6<sup>th</sup> century.<sup>43</sup>

cat. no. 28 (Pl. IV/4)

Trench 3, e.l. 3

Rim diameter 18,5 cm

<sup>39</sup> Nikolić-Đorđević 2000, 67, type II/4.

<sup>40</sup> Gabričević 1986, 72, fig. 10, 2.

<sup>41</sup> Фидановски, Цвјетићанин 2005, 103, Т. IX, 6.

<sup>42</sup> *Ibid.*, 103, Т. X, 1-3.

<sup>43</sup> Ончевска Тодоровска 2004, 103, cat. 155, Т. 26/144; 104, cat. 166, Т. 27/155.

<sup>38</sup> Brukner 1981, 103–104, lonac tip 4, Т. 110/17–20.

<sup>39</sup> Nikolić-Đorđević 2000, 67, tip II/4.

<sup>40</sup> Gabričević 1986, 72, fig. 10, 2.

<sup>41</sup> Фидановски, Цвјетићанин 2005, 103, Т. IX, 6.

лој Копашници, где су примерци израђени од наранџасто, светлоцрвено или мркосиво печене глине, средње пречишћене.<sup>42</sup> Питос овог типа из Скупа датован је на основу аналогја у VI век.<sup>43</sup>

кат. бр. 28 (Т. IV/4)  
Сонда 3, о. с. 3  
пречник обода 18,5 cm

#### Поклопци

Тип VIII/1 – Конични поклопци непрофилисаног обода и дугметасте дршке. Израђени су од црно печене глине, песковите фактуре са примесом млевеног кречњака.

Реч је о веома распрострањеном типу поклопаца, произвођеном од II до IV века. У Сингидунуму забележени су бројни примерци од црвено, мрко или сиво печене глине, понекад наребрене спољне површине.<sup>44</sup> Из утрђења у Костолу–Pontes потичу поклопци датовани у период II–III века,<sup>45</sup> док из терми у центру Чачка потиче примерак од сиво печене глине, опредељен у IV век на основу услова налаза (јама).<sup>46</sup>

кат. бр. 29 (Т. IV/5)  
Сонда 3, зона опеке  
пречник обода 22 cm  
кат. бр. 30 (Т. IV/6)  
Сонда 2, о. с. 7  
пречник обода 16 cm

Тип VIII/2 – Конични поклопци, на унутрашњу страну увученог обода, који је са спољне стране прстенаст, израђени су од песковите мркоцрвено печене глине, којој је додат мрвљени кречњак.

Паралеле за овај тип поклопаца налазимо у различитим археолошким целинама у Сингидунуму, где су примерци, израђени од сиво или мрко печене глине са примесама мрвљеног кречњака, датовани у период од краја III до краја IV века.<sup>47</sup>

<sup>42</sup> *Ibid.*, 103, Т. X, 1-3.

<sup>43</sup> Ончевска Тодоровска 2004, 103, кат. 155, Т. 26/144; 104, кат. 166, Т. 27/155.

<sup>44</sup> Nikolić-Đorđević 2000, 155, tip VIII/4.

<sup>45</sup> Гарашанин, Васић и Марјановић-Вујовић 1984, Т. XIII, тип 7.

<sup>46</sup> Јерemiћ, Гојгић 2012, кат. 67.

<sup>47</sup> Nikolić-Đorđević 2000, 154–55, tip VIII/3.

#### Lids

Type VIII/1 – Conical lids with non-profiled rim and button-like handle; made of sandy clay, with admixture of grinded limestone, black firing colour.

This is a very widespread type of lids, produced from the 2<sup>nd</sup> to the 4<sup>th</sup> century. There are numerous examples from Singidunum made of clay, with red, brown or grey firing colour, sometimes with ribbed outer surface.<sup>44</sup> From the fort at Kostol – Pontes there are lids dated into the period from the 2<sup>nd</sup>–3<sup>rd</sup> century,<sup>45</sup> while an example made of clay, with grey firing colour, comes from the *thermae* in the centre of Čačak, dated into the 4<sup>th</sup> century according to finding conditions (pit).<sup>46</sup>

кат. no. 29 (Pl. IV/5)  
Trench 3, brick zone  
Rim diameter 22 cm  
кат. no. 30 (Pl. IV/6)  
Trench 2, e.l. 7  
Rim diameter 16 cm

Type VIII/2 – Conical lids, with inverted rim, annular on the outside, made of sandy clay, with crushed limestone added, and red-brown firing colour.

Parallels for this type of lids can be found at different archaeological units in Singidunum, where examples, made of clay with admixture of crushed limestone, and grey or brown firing colour, were dated into the period from the end of the 3<sup>rd</sup> to the end of the 4<sup>th</sup> century.<sup>47</sup>

кат. no. 31 (Pl. IV/7)  
Trench 2, e.l. 4  
Rim diameter 25 cm  
кат. no. 32 (Pl. IV/8)  
Trench 2, e.l. 6  
Rim diameter 22 cm

#### Beakers

Type IX/1 – Biconic beaker, with everted slanting rim, and a groove at the transition be-

<sup>44</sup> Nikolić-Đorđević 2000, 155, type VIII/4.

<sup>45</sup> Гарашанин, Васић и Марјановић-Вујовић 1984, Т. XIII, type 7.

<sup>46</sup> Јерemiћ, Гојгић 2012, кат. 67.

<sup>47</sup> Nikolić-Đorđević 2000, 154–55, type VIII/3.



кат. бр. 31 (Т. IV/7)  
Сонда 2, о. с. 4  
пречник обода 25 cm  
кат. бр. 32 (Т. IV/8)  
Сонда 2, о. с. 6  
пречник обода 22 cm

### *Пехари*

Тип IX/1 – Биконични пехар, косо раз-  
грнутог обода, са жлебом на прелазу између  
конуса. Израђен је од добро пречишћене гли-  
не, светломрко-окер печене.

Пехари овог типа израђени су по узо-  
ру на лонце разгрнутог обода, косог врата и  
биконичног реципијента, који представљају  
један од најзаступљенијих типова лонаца на  
овом налазишту (наш тип II/1).

кат. бр. 33 (Т. V/1)  
Сонда 2, о. с. 5  
пречник обода 5 cm

Тип IX/2 – Пехари широког отвора,  
косо разгрнутог обода, реципијента који се  
сужава према дну и две наспрамне пуне дрш-  
ке. Израђени су од светлоцрвено печене гли-  
не, средње пречишћене, понекад са примеса-  
ма песка.

Пехари сличне форме, али са једном  
дршком, пронађени су у Сирмијуму, Теуто-  
бургјуму и Мурси, и израђени су од мрко-  
црвено печене глине, спољне површине пре-  
вучене мат црвеним или мрким премазом.  
Датују се у III–IV век.<sup>48</sup>

кат. бр. 34 (Т. V/2)  
Сонда 2, о. с. 5  
пречник обода 5,5 cm  
кат. бр. 35 (Т. V/3)  
Сонда 3, о. с. 6  
пречник обода 5,5 cm  
кат. бр. 36 (Т. V/4)  
Сонда 3, зона опеке  
пречник обода 7 cm  
кат. бр. 37 (Т. V/5)  
Сонда 3, о. с. 4  
пречник обода 5 cm

tween cones. It was made of well refined clay,  
with light brown/ochre firing colour.

Beakers of this type were made on the  
basis of pots with everted rimes, with slanting  
neck and biconic receptacle, which is one of the  
mostly represented pot types on this site (in this  
paper: type II/1).

cat. no. 33 (Pl. V/1)  
Trench 2, e.l. 5  
Rim diameter 5 cm

Type IX/2 – Beakers with a wide open-  
ing, everted slanting rim, receptacle which is  
narrowed towards the bottom, and two opposing  
full handles. They were made of medium refined  
clay, sometimes with admixture of sand, and  
light red firing colour.

Beaker of similar shape, but only one han-  
dle, were found in Sirmium, Teutoburgium and  
Mursa, and they were made of clay, with brown-  
red firing colour, and the outer surface covered  
with a matte red or brown glaze. They were dat-  
ed into the 3<sup>rd</sup>–4<sup>th</sup> century.<sup>48</sup>

cat. no. 34 (Pl. V/2)  
Trench 2, e.l. 5  
Rim diameter 5,5 cm  
cat. no. 35 (Pl. V/3)  
Trench 3, e.l. 6  
Rim diameter 5,5 cm  
cat. no. 36 (Pl. V/4)  
Trench 3, brick zone  
Rim diameter 7 cm  
cat. no. 37 (Pl. V/5)  
Trench 3, e.l. 4  
Rim diameter 5 cm

The analysis of pottery material suggests  
that the research at Neradovac – Golo Rebro  
South registered the remains of a one-layered  
site. Pottery vessels, which this analysis compre-  
hends, point towards local provincial manufac-  
turing, in standard forms. Bowls are represented  
by five examples, of different morphological  
characteristics (I/I/5). There are calotte-shaped  
examples (I/1, I/2, I/4 and I/5), those with dif-  
ferently profiled rims (horizontally or slanting

<sup>48</sup> Brukner 1981, 100, šolja sa jednom drškom, tip 3, T. 100/4, 5,9, 11.

<sup>48</sup> Brukner 1981, 100, cup with one handle, type 3, T. 100/4, 5,9, 11.

Анализа керамичког материјала указује да су истраживањима у Нерадовцу – Голо ребро – југ регистровани остаци једнослојног налазишта. Керамичке посуде, обухваћене анализом, указују на локалну провинцијску производњу стандардних форми. Зделе су заступљене са пет примерака, различитих морфолошких карактеристика (I/I/5). Заступљени су калотаста примерци (I/1, I/2, I/4 и I/5), различито профилисаног обода (хоризонтално или косо разгранутог, прстенасто наглашеног), док је у једном случају регистрована дубља биконична здела прстенасто профилисаног обода (тип I/3). Посуде су израђене од средње или лошије пречишћене глине, песковите, са примесама кварца или кречњака, светлоцрвене, смеђе, сиве или црне боје печења. Украшавање спољне површине веома је ретко, у једном случају регистрован је печачени орнамент испод обода суда, а у једном жлеб на прелазу конуса трбуха суда.

Највећи број керамичких налаза припада типовима лонаца, којих је регистровано укупно 22. Реч је о лонцима са две или три дршке, или примерцима без дршке, различите профилације обода, мањег или већег реципијента (типови II/1–II/7). Израђени су од светлоцрвено, мрко или сиво печене глине, углавном песковите фактуре, са примесама кварца или кречњака.

Питоси су заступљени са једним примерком, (VI/1), док су истраживањима на овом налазишту регистрована три фрагмента коничних поклопаца, сврстана у два типа, израђена од песковите глине са примесом мрвљеног кречњака, печених у нијансама мрке или сиво-црне боје (типови VIII/1–VIII/2).

Пехари су у Нерадовцу – Голо ребро заступљени са пет примерака, сврстаних у два основна типа (IX/1–IX/2). Израђени су од средње пречишћене или песковите глине, светлоцрвено или светлоокер печене.

Од укупно 37 керамичких посуда, само једна је нађена у сонди 1 (лонац тип II/3). У сонди 2 регистровано је 14 посуда: две зделе – I/1, I/5, шест лонаца – II/1, II/2, II/5 и II/6, три поклопаца – VIII/1 и VIII/2, као и три пе-

everted, annularly accentuated), while in one case a deeper biconic bowl was registered with an annularly profiled rim (type I/3). The vessels were made of medium or poorly refined clay, sandy, with admixtures of quartz or limestone, with light red, brown, grey or black firing colour. Decorations on the outer surface are very rare: in one case we have a stamped ornament registered under the rim of the bowl, and in another a groove on the transition of the cone of the bowl's belly.

The biggest part of pottery findings are various types of pots, and a total of 22 was registered. Those are pots with two or three handles, or examples without handles, with different rim profiling, smaller or larger receptacles (types II/1–II/7). They were made of clay, mostly sandy, with admixtures of quartz or limestone, and with light red, brown or grey firing colour.

*Pithoi* are represented by only one example (VI/1), however, researches on this site registered three fragments of conical lids, separated in two types, made of sandy clay with admixture of crushed limestone, with nuances of brown or greyish-black firing colour (types VIII/1–VIII/2).

Beakers are represented by five examples at the site of Neradovac – Golo Rebро, categorized into two basic types (IX/1–IX/2). They were made of medium refined or sandy clay, with light red or light ochre firing colour.

Out of a total of 37 pottery vessels, only one was found in trench 1 (pot type II/3). As for trench 2, 14 vessels were registered in it: two bowls – I/1, I/5, six pots – II/1, II/2, II/5 and II/6, three lids – VIII/1 and VIII/2, as well as three beakers – types IX/1 and IX/2. The largest number of finds is from trench 3, where 22 vessels were registered – three bowls (I/2, I/3 and I/5), 14 pots (all types), one *pithos* (VI/1), one lid (VIII/1), as well as three beakers (IX/2).

*Objects of glass* – In trenches 2 and 3, findings made of glass were registered: fragments of vessels (a bowl and a beaker), and part of a bracelet.

хара – типови IX/1 IX/2. Највећи број налаза потиче из сонде 3, где су забележене 22 посуде – три зделе (I/2, I/3 и I/5), 14 лонаца (сви типови), један питос (VI/1), један поклопац (VIII/1) и три пехара (IX/2).

*Стаклени предмети* – У сондама 2 и 3, регистровани су налази од стакла – фрагменти посуде (здела и пехар), и део наруквике.

Мања хемисферична здела с брушеним орнаментом (Isings form 96b1; Ružić tip IV/6a; Barkóczy Typ 25). У Нерадовцу – Голо ребро регистрован је фрагмент левкастог обода, калотастог реципијента и равног дна посуде од светложућкасто-зеленкастог стакла. На рамену суда налази се низ вертикалних бадемасних, а на трбуху два низа округлих брушених орнамената.

Зделе овог типа најчешће се јављају у слојевима из II–III, али се производе и током IV века.<sup>49</sup> Техником брушења најчешће су украшаване зделе и пехари, са центрима производње у Келну, у Панонији, Сирији (вероватно у Дура-Еуропосу) и на територији Босфорске краљевине (Танаис).<sup>50</sup> Производња овог типа прекинута је око средине III века у Танаису, Дура-Еуропосу и у Панонији, док радионице у Келну настављају израду посуда с овом врстом украса и током IV века.<sup>51</sup>

Паралеле за хемисферичне зделе налазимо у Бригетцију, Горсијуму и Аквинкуму у Доњој Панонији, из целина и слојева III века.<sup>52</sup> Здела нађена током откопавања *villa urbana-e* у Сирмијуму, није прецизније опредељена, али би према стилским карактеристикама могла да припада средини III века (2. грађевинска фаза) или вероватније, средини IV века.<sup>53</sup> Примерци из Сингидунума, Маргума, Равне–*Timacum Minus* и Грачанице–*Ulpiana* углавном припадају периоду

Small hemispherical bowl with an abraded ornament (Isings form 96b1; Ružić type IV/6a; Barkóczy Typ 25). A fragment of an infundibular rim was registered at Neradovac – Golo Rebro, as well as fragments of a calotte-shaped receptacle and a flat-shaped bottom of a bowl made of light yellowish-greenish glass. There is a series of vertical almond-shaped abraded ornaments on the shoulder of the vessel, and two series of round abraded ornaments on its' belly.

Bowls of this type can most often be found in layers from the 2<sup>nd</sup>–3<sup>rd</sup> century, but they were produced during the 4<sup>th</sup> century as well<sup>49</sup>. Abrading technique was used most prominently for decorating bowls and beakers, with manufacture centres in Cologne, Pannonia, Syria (probably at Dura-Europos), and on the territory of the Bosporan Kingdom (Tanaïs)<sup>50</sup>. Production of this type was interrupted around the middle of the 3<sup>rd</sup> century in Tanaïs, Dura-Europos and Pannonia, while workshops in Cologne continued to manufacture vessels with this type of ornaments during the 4<sup>th</sup> century as well.<sup>51</sup>

Parallels for hemispherical bowls can be found at Brigetio, Gorsium-Herculia and Aquincum in Pannonia Inferior, in units and layers from the 3<sup>rd</sup> century.<sup>52</sup> The bowl found during the excavations of *villa urbana* in Sirmium was not dated more precisely, but, according to the characteristics of its' style, it could be from the middle of the 3<sup>rd</sup> century (2<sup>nd</sup> stage of building), or, more probably, middle of the 4<sup>th</sup> century.<sup>53</sup> Examples from Singidunum, Margum, Ravna – Timacum Minus and Gračanica – Ulpiana mostly belong to the period of the first half or the middle of the 4<sup>th</sup> century,<sup>54</sup> while a fragment of the belly of a vessel from Saldum, made of greenish glass, comes from the settlement layer from 364–378.<sup>55</sup>

cat. no. 38 (Pl. VI/1)  
Trench 3, brick zone

<sup>49</sup> Barkóczy 1988, 64; Stern 2001, 137.

<sup>50</sup> Stern 2001, 137.

<sup>51</sup> *Ibid.*

<sup>52</sup> Barkóczy 1988, 64–66, Kat. 39, 41–44.

<sup>53</sup> Parović-Pešikan 1973, 26, pl. XXI, 14.

<sup>49</sup> Barkóczy 1988, 64; Stern 2001, 137.

<sup>50</sup> Stern 2001, 137.

<sup>51</sup> *Ibid.*

<sup>52</sup> Barkóczy 1988, 64–66, cat. 39, 41–44.

<sup>53</sup> Parović-Pešikan 1973, 26, pl. XXI, 14.

<sup>54</sup> Николић-Ђорђевић 1990, 45, Т. II/20–24; Ružić 1994, 37–38, cat. 536–540; Каровић 1995–1996, 86–87.

<sup>55</sup> Jeremić 2009, 143, cat. 415.

прве половине или средине IV века,<sup>54</sup> док из Салдума потиче фрагмент трбуха посуде од зеленкастог стакла, из насеобинског слоја 364–378. године.<sup>55</sup>

кат. бр. 38 (Т. VI/1)

Сонда 3, зона опеке

C = 1,57 m, D=2,12 m, ▼380,52 m

пречник обода 10,0 cm; висина 5,2 cm

Објављено: Филиповић, Јерemiћ, Булатовић 2012, 140, Т. IV/1.

Цилиндрични пехар (Isings 1957, form 86b; Šaranović-Svetek 1986: tip II, 3; Barkóczy 1988: Typ 29; Ružić 1994: tip VII/6), регистрован у Голом ребру представља тип ниских пехара, пуног обода који може да буде увучен, са цилиндричним реципијентом који почива на удубљеном дну, уоквиреном прстенастом стопом. Израђен је од млечнобелог стакла.

Форма цилиндричних пехара развила се из форме тера сигилате Drag. 30.<sup>56</sup> Карактеристични су за период III и IV века, а паралеле налазимо на низу локалитета: из Паноније углавном потичу примерци из Бригација и Интерцисе, израђени од белог стакла, углавном из слојева прве половине III века.<sup>57</sup> Налаз пехара-чаше из саркофага из Кузмина хролошки није ближе одређен,<sup>58</sup> док се примерци од белог и млечнобелог стакла из некрополе у Коловрату датирају у III век.<sup>59</sup> Налаз из гроба спаљеног покојника с некрополе Заскок код Урошевца, на основу других налаза, одређен је у почетак IV века.<sup>60</sup> Примерци израђени од стакла плаве, беле или зелене боје или безбојни, регистровани су у Сингидунуму, Салдуму, Равни – *Timacum Minus* и Улпијани.<sup>61</sup>

<sup>54</sup> Николић-Ђорђевић 1990, 45, Т. II/20-24; Ružić 1994, 37–38, kat. 536–540; Каровић 1995–1996, 86–87.

<sup>55</sup> Jeremić 2009, 143, cat. 415.

<sup>56</sup> Barkóczy 1988, 69.

<sup>57</sup> *Ibid.*, Kat. 60–61.

<sup>58</sup> Šaranović-Svetek 1986, 14, Т. II/9.

<sup>59</sup> Ružić 1994, kat. 658–661.

<sup>60</sup> Fidanovski 1995, 104, fig. 4/3.

<sup>61</sup> Николић-Ђорђевић 1990, Т. II/12; Ružić 1994, 43, kat. 627–657; Jeremić 2009, cat. 444–446.

C=1,57 m, D=2,12 m, ▼380,52 m

Rim diameter 10,0 cm; height 5,2 cm

Published: Филиповић, Јерemiћ, Булатовић 2012, 140, Т. IV/1.

Cylindrical beaker (Isings 1957, form 86b; Šaranović-Svetek 1986: type II, 3; Barkóczy 1988: Typ 29; Ružić 1994: type VII/6) registered at Golo Rebro represents the short beakers type, with a full rim, which can be inverted, with a cylindrical receptacle set on a concave bottom, framed by an annular foot. It was made of milky-white glass.

The shape of cylindrical beakers had developed from the shapes of *terra sigillata* Drag. 30.<sup>56</sup> They are characteristic for the period of the 3<sup>rd</sup> and 4<sup>th</sup> century, and parallels can be found on a series of sites: from Pannonia, there are mostly examples from Brigetio and Intercisa, made of white glass, chiefly from layers dated into the first half of the 3<sup>rd</sup> century.<sup>57</sup> The finding of a beaker-cup in a sarcophagus in Kuzmin was not dated precisely,<sup>58</sup> while examples made of white and milky-white glass from the necropolis of Kolovrat were dated into the 3<sup>rd</sup> century.<sup>59</sup> The finding from the grave of an incinerated individual from the necropolis of Zaskok near Uroševac, based on other findings, was dated into the beginning of the 4<sup>th</sup> century.<sup>60</sup> Examples made of blue, white, green or colourless glass were registered in Singidunum, Saldum, Ravna – *Timacum Minus* and *Ulpiana*.<sup>61</sup>

cat. no. 39 (Pl. VI/2)

Trench 2, e.l. 6

x=1,83 m, y=3,12 m, ▼379,37 m

Rim diameter 12,0 cm

Several fragments of an annularly accentuated rim and slightly egg-shaped receptacle of a vessel made of milky-white glass.

Published: Филиповић, Јерemiћ, Булатовић 2012, 140-141, Т. IV/2.

<sup>56</sup> Barkóczy 1988, 69.

<sup>57</sup> *Ibid.*, Kat. 60–61.

<sup>58</sup> Šaranović-Svetek 1986, 14, Т. II/9.

<sup>59</sup> Ružić 1994, cat. 658–661.

<sup>60</sup> Fidanovski 1995, 104, fig. 4/3.

<sup>61</sup> Николић-Ђорђевић 1990, Т. II/12; Ružić 1994, 43, kat. 627–657; Jeremić 2009, cat. 444–446.

кат. бр. 39 (Т. VI/2)

Сонда 2, о. с. 6

x = 1,83 m, y=3,12 m, ▼379,37 m

пречник обода 12,0 cm

Више фрагмената прстенасто наглашеног обода и благо јајоликог реципијента посуде од млечнобелог стакла.

Објављено: Филиповић, Јеремић, Булатовић 2012, 140–141, Т. IV/2.

Наруквица од црног стакла регистрована је истраживањима на Голом ребру, у сонди 2. Припада примерцима с орнаментом у облику ребра на спољној страни, док је унутрашња страна глатка.<sup>62</sup> Пластична ребра својим изгледом имитирају тордирање.

Наруквица (*armilla*) од стакла релативно се често среће међу женским накитом на бројним римским и касноримским налазиштима. Најчешће су ношене на левој руци, понекад више комада.<sup>63</sup> Аналогije налазимо међу примерцима од црног стакла из Маргума<sup>64</sup> и Медијане (необјављено). Орнамент у облику крупних ребара јавља се у Сирмијуму на локалитетима 31 и 60, од којих је примерак са локалитета 31 оквирно датован у IV век.<sup>65</sup>

кат. бр. 40 (Т. VI/3)

Сонда 2, о.с. 6

x=1,20 m, y=3,10 m, ▼380,07 m

димензије 1,4 x 1,2 x 0,4 cm

Фрагмент нарукнице од црног стакла. Спољна страна украшена је косим канелурама, док је унутрашња страна глатка.

Објављено: Филиповић, Јеремић, Булатовић 2012, 141, Т. IV/3.

*Предмети од камена* – Истраживањима у Нерадовцу – Голо ребро регистрована су два фрагмента жрвњева, израђених од компактног кварцног пешчара сиве боје, са црним призматичним зрнцима, крупнозрне структуре, са очуваним делом за металну осовину.

Bracelet made of black glass was registered during the research at the site of Golo Rebro, in trench 2. It belongs to the category of objects with a rib-shaped ornament on the outer surface, while the inner part is smooth.<sup>62</sup> Plastic ribs are shaped so as to imitate twistings.

Bracelets (*armillae*) made of glass can be found relatively often among female jewelry on numerous Roman and Late Antique sites. They were usually worn on the left arm, several pieces at once sometimes.<sup>63</sup> Analogies can be found among examples of black glass from Margum<sup>64</sup> and Mediana (unpublished). Ornaments in shape of large ribs can be found in Sirmium, on sites 31 and 60, out of which the example from site 31 was roughly dated into the 4<sup>th</sup> century.<sup>65</sup>

cat. no. 40 (Pl. VI/3)

Trench 2, e.l. 6

x=1,20 m, y=3,10 m, ▼380,07 m

Dimensions 1,4 x 1,2 x 0,4 cm

A fragment of a bracelet made of black glass. The outer surface was decorated with slanting cannelures, while the inner one is smooth.

Published: Филиповић, Јеремић, Булатовић 2012, 141, Т. IV/3.

*Objects made of stone* – The research at Neradovac – Golo Rebro registered two fragments of grindstones, made of grey compact quartz sandstone, with black prismatic grains, large grained in structure, with a preserved part for a metal axle.

Grindstones represent two-piece constructions. Examples from Golo Rebro are parts of a lower (*meta*) and upper grindstone (*catillus*),<sup>66</sup> which, judging by their dimensions, most probably made part of the same unit. Lower part of the grindstone (cat. 41) had a flat basis, while the upper side was slightly calotte-shaped, with a shallow perforation for placing the axle. The upper wheel is leaning against the lower part, which was convex on the working surface, so as to enable the grinding of grains. Example cat. 42

<sup>62</sup> Šaranović-Svetek 2009, 15, type II/1A.

<sup>63</sup> *Ibid.*, 7.

<sup>64</sup> Каровић 1995-1996, 94, Т. VIII, 11-14.

<sup>65</sup> Šaranović-Svetek 2009, 49, cat. 115-116, Т. III, 4.

<sup>66</sup> Staubitz 2007, 17.

<sup>62</sup> Šaranović-Svetek 2009, 15, tip II/1A.

<sup>63</sup> *Ibid.*, 7.

<sup>64</sup> Каровић 1995-1996, 94, Т. VIII, 11-14.

<sup>65</sup> Šaranović-Svetek 2009, 49, kat. 115-116, Т. III, 4.

Жрвњеви представљају дводелне конструкције. Примерци из Голог ребра представљају делове доњег (*meta*) и горњег жрвња (*catillus*),<sup>66</sup> који су, судећи према димензијама, највероватније чинили делове исте целине. Доњи део жрвња (кат. 41) имао је равну базу, док је горња страна била благо калотаста, са плитком перфорацијом за постављање осовине. На доњи део налагао је горњи точак, који је на радној површини био испупчен, како би омогућио мљевање зрневља. Примерак кат. 42 имао је спољну површину благо заравњену. Кроз средину је пролазила кружна перфорација, пречника око 4 cm, око које се највероватније окретала гвоздена осовина.

Постоје бројне аналогije за ову врсту жрвњева, међутим, само мањи број је публикован. Помињемо примерке из утврђења у Манхингу, који су имали доњи камен просечног пречника 36–42 cm и висину 12–15,5 cm.<sup>67</sup> Били су израђени од седиментних стена из оближњих каменолома, мада се јављају и примерци од кварцног порфира, заступљеног у области Тирингије или базалтних стена из околине Рена.<sup>68</sup>

кат. бр. 41 (Т. VI/4)

Сонда 2, о. с. 6

x = 1,83 m, y=3,12 m, ▼379,37 m

пречник обода 32,0 cm; висина 10,0 cm

Необјављено.

кат. бр. 42 (Т. VI/5)

Сонда 2, о. с. 6

X=1,83 m, y=3,12 m, ▼379,37 m

пречник обода 32 cm; висина 9,0 cm

Необјављено.

*Налази новца* – Истаживањима у Нерадовцу – Голо ребро, регистрована су два бронзана новчића. Реч је о ковањима царева Филипа I Арабљанина из 245/246. године из Виминацијума и Константина I, с почетка 316. године, из офисине у Арлу. Новац потиче с површине сонде 2 (кат. 43) и из слоја компактне браон земље са умрвљеном опеком и фрагментима керамике из сонде 3 (кат. 44).

<sup>66</sup> Staubitz 2007, 17.

<sup>67</sup> Jacobi 1974, 130, Taf. 80, Nr. 1771.

<sup>68</sup> *Ibid.*, 131.

had a slightly flattened outer surface. There was a round perforation going through the middle, ca 4 cm in diameter, where the iron axle was most probably spinning.

There are numerous analogies for this type of grindstones, however, only a small number was published. We will mention the examples from the fort at Manching, whose lower stone had the average diameter of 36–42 cm and average height of 12–15,5 cm.<sup>67</sup> They were made of sedimentary rocks from nearby quarries, although there are also examples made of quartz-porphry, common in the area of Tiringia, or basalt rock from the vicinity of Rhens.<sup>68</sup>

cat. no. 41 (Pl. VI/4)

Trench 2, e.l. 6

x=1,83 m, y=3,12 m, ▼379,37 m

Rim diameter 32,0 cm; height 10,0 cm

Unpublished.

cat. no. 42 (Pl. VI/5)

Trench 2, e.l. 6

x=1,83 m, y=3,12 m, ▼379,37 m

Rim diameter 32 cm; height 9,0 cm

Unpublished.

*Findings of coins* – The research at Neradovac – Golo Rebро registered two bronze coins. They were minted at the time of emperor Philip I the Arab in 245/246 in Viminacium, and Constantine I, at the beginning of 316, from the *officina* in Arles. The coins were found on the surface of trench 2 (cat. 43) and in the layer of compact brown earth with crushed bricks and fragments of pottery in trench 3 (cat. 44).

cat. no. 43

Trench 2, surface finding on dark grey-greenish earth, 26.09.2011.

x=2,67 m, y=1,27 m, ▼380,33 m

Mint in Arles

Constantine I, beginning of 316

AV: IMP CONSTANTINVS PF AVG. Emperor's bust in paludamentum, with a tiara, facing right.

RV: SOLI INVICTO COMITI. In section: T\*/S // PARL.

R cm; ↑↓

<sup>67</sup> Jacobi 1974, 130, Taf. 80, Nr. 1771.

<sup>68</sup> *Ibid.*, 131.

кат. бр. 43

Сонда 2, површински налаз на земљи тамносиво-зеленкасте боје, 26.09.2011.

X=2,67 m, y=1,27 m, ▼380,33 m

Ковница Арл

Константин I, почетак 316. године

AV: IMP CONSTANTINVS PF AVG. Царева биста у палудаменту са дијадемом надесно.

RV: SOLI INVICTO COMITI. У одсечку: T\*/S // PARL.

R cm; ↑↓

RIC VII, 240, cat. 77.

Објављено: Филиповић, Јеремић, Булатовић 2012, 141.

кат. бр. 44

Сонда 3, о.с. 2, 27.09.2011.

X=0,28 m, y=2,56 m, ▼380,87 m

Ковница Виминацијум

Филип I, 245/246. године

AV: IMP M IVL PHILIPPVS AVG. Царева биста надесно, са ловоровим венцем.

RV: PMS COL VIM. У одсечку AN VII. Персонификација провинције између бика и лава.

R cm; ↑↓

Објављено: Филиповић, Јеремић, Булатовић 2012, 141.

#### ЗАКЉУЧНА РАЗМАТРАЊА

Истраживања на локалитету Голо ребро – југ показала су да се на јужним падинама истоименог брда, односно оном делу локалитета који је угрожен изградњом трасе ауто-пута Е75 – Коридор 10 налази периферија мањег античког насеља које је вероватно заузимало плато Голог ребра. Алувијални наноси, дебљине до 2,8 m, регистровани у сондама, резултат су изливања реке Јужне Мораве у прошлости, тј. након IV века н. е, што је потврђено на узводном локалитету Давидовац, где је античка насеобина такође прекривена моћним слојем наплавине у којој је регистрован раносредњовековни гроб.<sup>69</sup> Пад слоја земљишта с археолошким налазима указује на то, да је у античком периоду

RIC VII, 240, cat. 77.

Published: Филиповић, Јеремић, Булатовић 2012, 141.

cat. no. 44

Trench 3, e.l. 2, 27.09.2011.

x=0,28 m, y=2,56 m, ▼380,87 m

Mint in Viminacium

Philip I the Arab, 245/246

AV: IMP M IVL PHILIPPVS AVG. Emperor's bust, facing right, with a laurel wreath.

RV: PMS COL VIM. In section: AN VII.

Personification of the province between a bull and a lion.

R cm; ↑↓

Published: Филиповић, Јеремић, Булатовић 2012, 141.

#### FINAL OBSERVATIONS

The research at the site of Golo Rebro – South showed that on the Southern slopes of the eponymous hill, i.e. on that part of the site which was endangered by the construction of the route of Highway 75 – Section 10, there was the suburb of a small Antique settlement, which probably covered the plateau of Golo Rebro. Alluvial deposits, with depth up to 2,8 metres, were registered in the trenches, and they are the result of the Južna Morava outflows in the past, i.e. before the 4<sup>th</sup> century AD, which was confirmed at the upstream site of Davidovac, where an Antique settlement was also covered by a thick layer of river deposits, in which an Early Medieval grave was registered.<sup>69</sup> The slope of the layer with archaeological finding point that, in the Antiquity, the Southern zone of Golo Rebro stood at a greater angle towards the Južna Morava and that it was not inhabitable. The cultural layer “declines” by an average of 10 cm on 1 metre in trench 3, while in trench 2 the decline is by 15 cm on 1 m. After the 4<sup>th</sup> century there was a lot of river outflows, which brought sand and small pebbles on the lower parts of the site.

In trenches 2 and 3, zones of brick, soot and stone were registered, with findings of fragments of pottery and glass vessels, animal bones,

<sup>69</sup> О овоме видети: Петковић 2016, 343, сл. 29-30.

<sup>69</sup> Петковић 2016, 343, fig. 29-30.

јужна зона Голор ребра била под већим нагибом ка Јужној Морави и да није била погодна за живот. У сонди 3 културни слој „пада“ у просеку 10 cm на 1 m, док је у сонди 2 пад 15 cm на 1 m. Након IV века долази до честих изливања реке која наносе песак и ситни шљунак на доње делове локалитета.

У сондама 2 и 3 регистроване су зоне опека, гара и камена, са налазима фрагментна керамичких и стаклених посуда, животињских костију, фрагментованим жрвњевима, које подсећају на депоније грађевинског материјала и кућног отпада, одбаченог у касноантичко доба на падини периферије насеља према Јужној Морави и њеним барама. Готово све опеке из ових зона носе трагове гара, а регистровано је и нагорело камење које се распадало у рукама. По свему судећи, чини се да овај шут потиче од стамбених објеката уништених у пожару и да је накнадно пребачен у ову зону локалитета. На забарену или полумочварну средину указује и слој зеленкасто-браон глине регистрован испод слоја са археолошким материјалом.

О карактеру и хронологији римског насеља на Голор ребру тешко је било шта рећи на овом степену истражености. На основу покретног материјала чини се да је реч о једнослојном насељу из друге половине III и прве половине IV века, које се налазило у близини важне римске путне комуникације која је повезивала област Поморавља и Понишавља, од тадашњег Ниша (*Naissus*), долином Вардара, преко Скопља (*Scupi*), до великог чворишта и луке у Солуну (*Thessalonica*).<sup>70</sup>

fragmented grindstones, which remind of dumping ground for building material and household garbage, discarded in the Late Antique period on the slopes of the suburb of the settlement towards the Južna Morava and its' ponds. Almost all bricks in these zones have traces of soot, and burnt stones were also registered, which would fall apart in hands. Judging by all this, it would seem that this discarded material comes from residential buildings destroyed in fire, which were later transferred to this zone of the site. The notion that this was a pond-like and semi-swamp area is confirmed by a layer of greenish-brown clay registered under the layer with the archaeological material.

The character and chronology of the Roman settlement at Golo Rebро are not easy to define at this stage of research. Judging by the mobile material, it would seem to have been a one-layer settlement from the second half of the 3<sup>rd</sup> and the first half of the 4<sup>th</sup> century, which was located in the vicinity of an important Roman road junction, which connected the area around the Morava and around the Nišava, from Naissus (today: Niš), through the valley of the Vardar, through Scupi (Skopje), up to an important junction and harbour in Thessalonica (Thessaloniki).<sup>70</sup>

<sup>70</sup> Петровић 2007, 99–100.

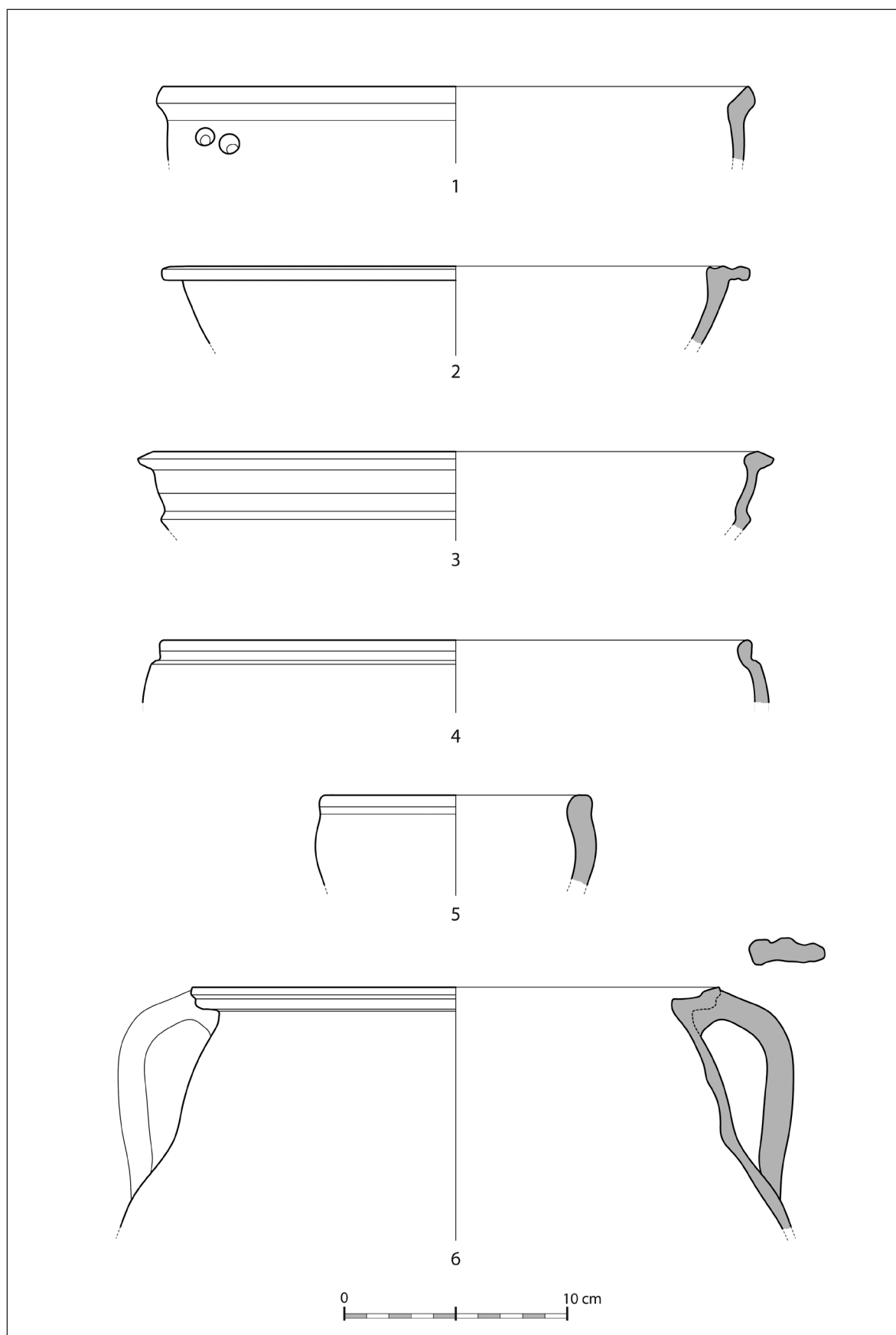
<sup>70</sup> Петровић 2007, 99-100.



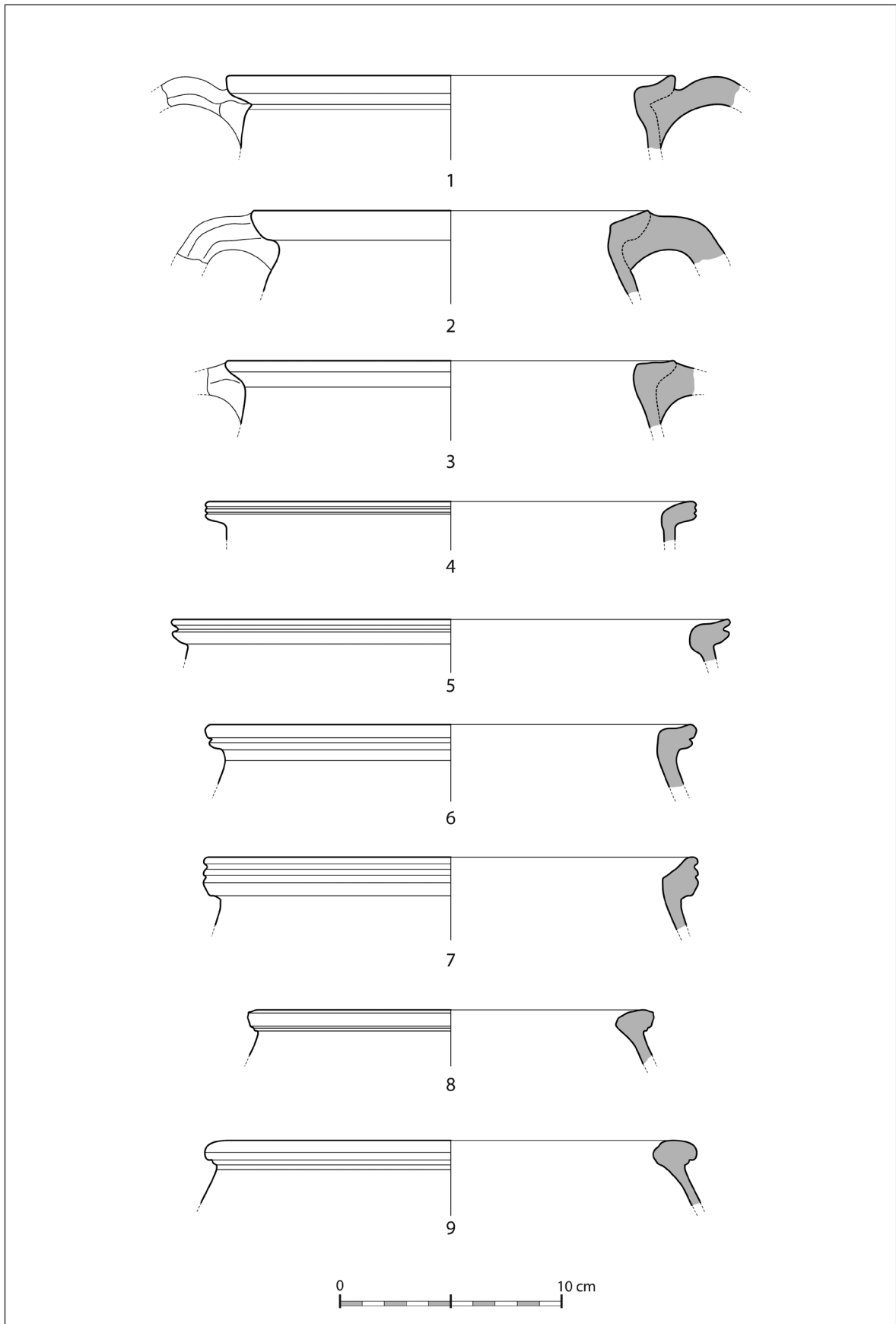
## БИБЛИОГРАФИЈА • REFERENCES

- Barkóczy 1988** – L. Barkóczy, *Pannonische Glasfunde in Ungarn*, Studia archaeologica IX, Budapest: Akadémiai Kiadó, 1988.
- Брмболић, Ружић, Митровић 2005** – М. Брмболић, М. Ружић, Г. Митровић. Жујинце – Црквиште. Касноантичка грађевина, стр. 355-394. у: *Археолошка истраживања. Е-75*. Свеска 1/2004, ур. М. Брмболић, Београд: Републички завод за заштиту споменика културе, 2005.
- Brukner 1981** – О. Brukner, *Rimska keramika u jugoslovenskom delu provincije Donje Panonije*. Dissertationes et monographiae, tome XXIV. Beograd: Pokrajinski zavod za zaštitu spomenika kulture SAP Vojvodine, Savez arheoloških društava Jugoslavije, 1981.
- Булатовић 2007** – А. Булатовић, *Врање. Културна стратиграфија праисторијских локалитета у Врањској регији*, Археолошка грађа Србије III, ур. Миодраг Стојић, Београд: Археолошки институт, Врање: Народни музеј, 2007.
- Bulatović, Jeremić, Filipović 2012** – А. Bulatović, G. Jeremić, V. Filipović. Rezultati zaštitnih arheoloških iskopavanja na lokalitetima Golo rebro i Selište u selu Donji Neradovac kod Vranja, str. 82-85. у: *Arheologija u Srbiji. Projekti Arheološkog instituta u 2011. godini*, ур. V. Bikić, S. Golubović, D. Antonović, Beograd: Arheološki institut, 2012.
- Cermanović Kuzmanović 1991** – А. Cermanović Kuzmanović, Einige Typen der Glasgefäße aus der römischen Nekropole in Kolovrat bei Prijepolje, *Зборник Народног музеја* (Београд) 14-1, 387–390, Abb 1–20.
- Cermanović-Kuzmanović, Jovanović. 2004** – А. Cermanović-Kuzmanović, A. Jovanović. *Tekija*, Cahiers de Portes de Fer, Monographies 4, Belgrade: Archäologisches Institut, Nationalmuseum, Zentrum für archäologische Untersuchungen, 2004.
- Цвјетићанин 1988** – Т. Цвјетићанин, Римска керамика из Чачка и околине, *Зборник радова Народног музеја* (Чачак) 18, 103–119.
- Свјетићанин 2000** – Т. Свјетићанин, Grnčarska radionica u Singidunumu. Lokalitet Narodno pozorište, *Singidunum* 2, 245–254.
- Цвјетићанин 2006** – Т. Цвјетићанин, *Касноантичка глеђосана керамика. Глеђосана керамика Прве Мезије, Приобалне Дакије, Средоземне Дакије и Дарданије*. Археолошке монографије 19, Београд: Народни музеј, 2006.
- Gabričević 1986** – М. Gabričević, Rtkovo – Glamija I. Une forteresse de la basse époque, *Берданске свеске* III, 71–91.
- Гарашанин, Васић, Марјановић-Вујовић. 1984** – М. Гарашанин, М.Р. Васић, Г. Марјановић-Вујовић. Трајанов мост – Castrum Pontes. Извештај о археолошким истраживањима у 1980. години, *Берданске свеске* II, 25–54.
- Гојгић 2008** – А. Гојгић, Римско стакло из Чачка и околине, *Зборник радова Народног музеја* (Чачак) 38, 23–48.
- Isings 1957** – С. Isings, *Roman Glass from Dated Finds*, Groningen-Djakarta, 1957.
- Jacobi 1974** – G. Jacobi, *Werkzeug und Gerät aus dem Oppidum von Manching*, Die Ausgrabungen in Manching Bd. 5, Wiesbaden, 1974.
- Јевремовић 1987** – Н. Јевремовић, Керамика јужног и западног бедема локалитета Diana – Караташ, *Берданске свеске* IV, 49–70.
- Jeremić 2009** – G. Jeremić, *Saldvm. Roman and Early Byzantine Fortification*, Cahiers des Portes de Fer Monographies 6, Belgrade: Institute of Archaeology, 2009.
- Јерemiћ, Гордана, и Александра Гојгић. 2012** – Г. Јерemiћ, А. Гојгић, *Римске терме у Чачку*, Прилози за историју Чачка 3, Чачак: Народни музеј, 2012.
- Јовановић 1966** – М. Јовановић, Археолошка истраживања у 1965. години, *Врањски гласник* II, 313–326.
- Каровић 1995–1996**. Г. Каровић, Римско стакло Маргума, *Viminacium* 10, 75–100.
- Николић-Ђорђевић 1990** – С. Николић-Ђорђевић, Римске стаклене посуде са Београдске тврђаве, *Годишњак града Београда* 37, 39–55.
- Nikolić-Đorđević 2000** – S. Nikolić-Đorđević, Antička keramika Singidunuma. Oblici posuda, *Singidunum* 2, 11–244.
- Ончевска Тодоровска 2004** – М. Ончевска Тодоровска, *Доцноантичка грнчарија од Скупина. Втора половина на IV - VI век*, Скопје: Музеј на град Скопје, 2004.

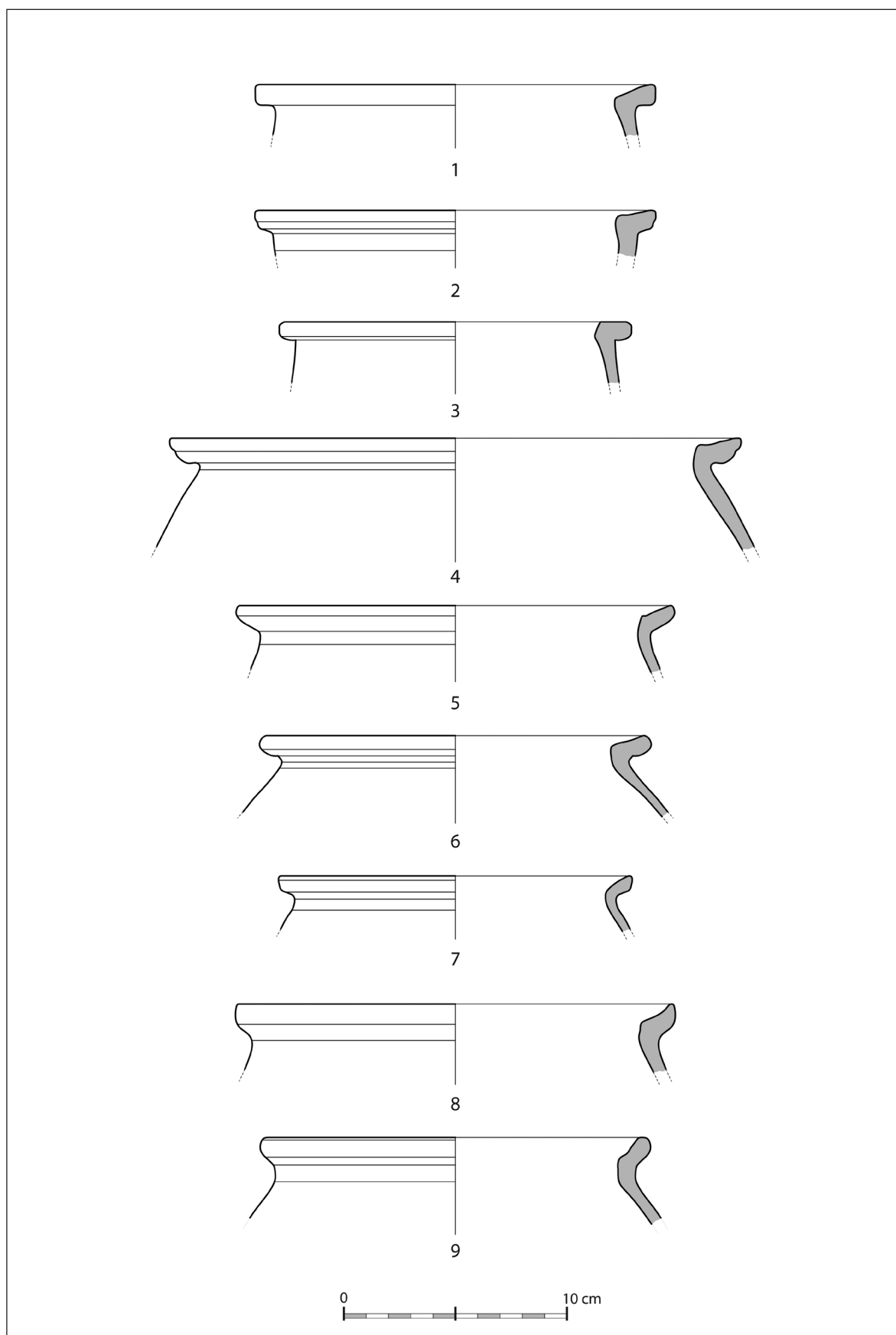
- Parović-Pešikan 1973** – M. Parović-Pešikan, Excavations of a late Roman villa at Sirmium. Part II, pp. 1-44. in: *Sirmium. Archaeological Investigations in Sirmian Pannonia*, vol. III, ed. Đ. Bošković, Beograd: The Archaeological Institute of Beograd, Denison University, The City University of New York, 1973.
- Петковић 2016** – С. Петковић, Заштитна археолошка истраживања на локалитету Давидовац – Градиште, прелиминарни резултати, стр. 301-349. у: *Археолошка истраживања на траси аутопута Е75 (2011–2014)*, ур. С. Перић и А. Булатовић, Београд: Археолошки институт, 2016.
- Petković et al. 2005** – S. Petković, M. Ružić, S. Jovanović, M. Vuksan, Z.K. Zoffmann, *Roman and Medieval Necropolis in Ravna near Knjaževac*, Monographs vol. 42, Belgrade: Archaeological Institute, 2005.
- Петровић 2007** – В. Петровић, *Дарданија у римским итинерарима*. Београд: Балканолошки институт САНУ, 2007.
- Радиновић 2012** – Н.Ђ. Радиновић, Печаћена керамика са локалитета Давидовац – Градиште код Врања, *Гласник Српског археолошког друштва* 28, 105–134.
- Радиновић 2013** – Н.Ђ. Радиновић, Осврт на типове керамичких посуда са римске некрополе спаљених покојника из Давидовца код Врања, *Гласник Српског археолошког друштва* 29, 233–247.
- Raičković 2007** – A. Raičković, *Keramičke posude Zanatskog centra iz Viminacijuma*, *Arheologija i prirodne nauke*, Posebna izdanja 3, Beograd: Centar za nove tehnologije Viminacium, Arheološki institut, 2007.
- RIC VII** = P. M. Bruun, Constantine and Licinius, A. D. 313–337, *The Roman Imperial Coinage* vol. VII, ed. C. H. V. Sutherland, D. Litt, R. A. G. Carson, London: Spink and Son LTD, 1966.
- Ružić 1994** – M.A. Ružić, *Rimsko stako u Srbiji*, Beograd: Univerzitet u Beogradu, Filozofski fakultet, Centar za arheološka istraživanja knjiga 13, 1994.
- Stern 2001** – M.E. Stern, *Römisches, byzantinisches und frühmittelalterliches Glas. 10 v. Chr. – 700 n. Chr. Sammlung Ernesto Wolf*, Ostfildern-Ruit: Hatje Cantz Verlag, 2001.
- Tomović 1986** – M. Tomović, Mihajlovac – „Blato“ – ine forteresse de la basse antiquité, *Берданске свеске* III, 401–431.
- Томовић, Булатовић, Капуран 2005** – М. Томовић, А. Булатовић, А. Капуран, Жујинце – Црквиште. Терме, стр. 317-353. у: *Археолошка истраживања. Е-75*. Свеска 1/2004, ур. М. Брмболић, Београд: Републички завод за заштиту споменика културе, 2005.
- Томовић, Фидановски. 2005** – М. Томовић, С. Фидановски, Локалитети угроњени изградњом ауто-пута Е75 на деоници Ниш – БЈР Македноја, стр. 11-47. у: *Археолошка истраживања Е-75*, Свеска 1/2004, ур. М. Брмболић, Београд: Републички завод за заштиту споменика културе, 2005.
- Фидановски 1990** – С. Фидановски, *Римска керамика Улпијане*. Београд: Универзитет у Београду, Филозофски факултет, Центар за археолошка истраживања књига 10, 1990.
- Fidanovski 1995** – S. Fidanovski, Late Roman graves from Zaskok, pp. 103-106. in: *The Age of Tetrarchs. A Symposium held from the 4<sup>th</sup> to the 9<sup>th</sup> October 1993*, ed. D. Srejić, Scientific Meetings vol. LXXV, The Section for Historical Sciences vol. 24. Belgrade: The Serbian Academy of Sciences and Arts, 1995.
- Фидановски, Цвјетићанин 2005** – С. Фидановски, Т. Цвјетићанин, Римска вила и некропола на локалитету Каменитица – Моравиште у Малој Копашници код Грделице, стр. 49-121. у: *Археолошка истраживања. Е-75*. Свеска 1/2004, ур. М. Брмболић, Београд: Републички завод за заштиту споменика културе, 2005.
- Филиповић, Јеремић, Булатовић 2012** – В. Филиповић, Г. Јеремић, А. Булатовић, Прелиминарни резултати археолошких ископавања на локалитету Голо ребро у селу Доњем Нерадовцу код Врања. *Гласник Српског археолошког друштва* 28, 134–151.
- Šaranović-Svetek 1986** – V. Šaranović-Svetek, *Antičko staklo u jugoslovenskom delu provincije Donje Panonije*, Novi Sad: Vojvođanski muzej, Posebna izdanja, Monografije VII, 1986.
- Šaranović-Svetek 2009** – V. Šaranović-Svetek, *Rimske narukvice od stakla, staklene paste i gagata u provinciji Donja Panonija*, Beograd: Balkankult, 2009.



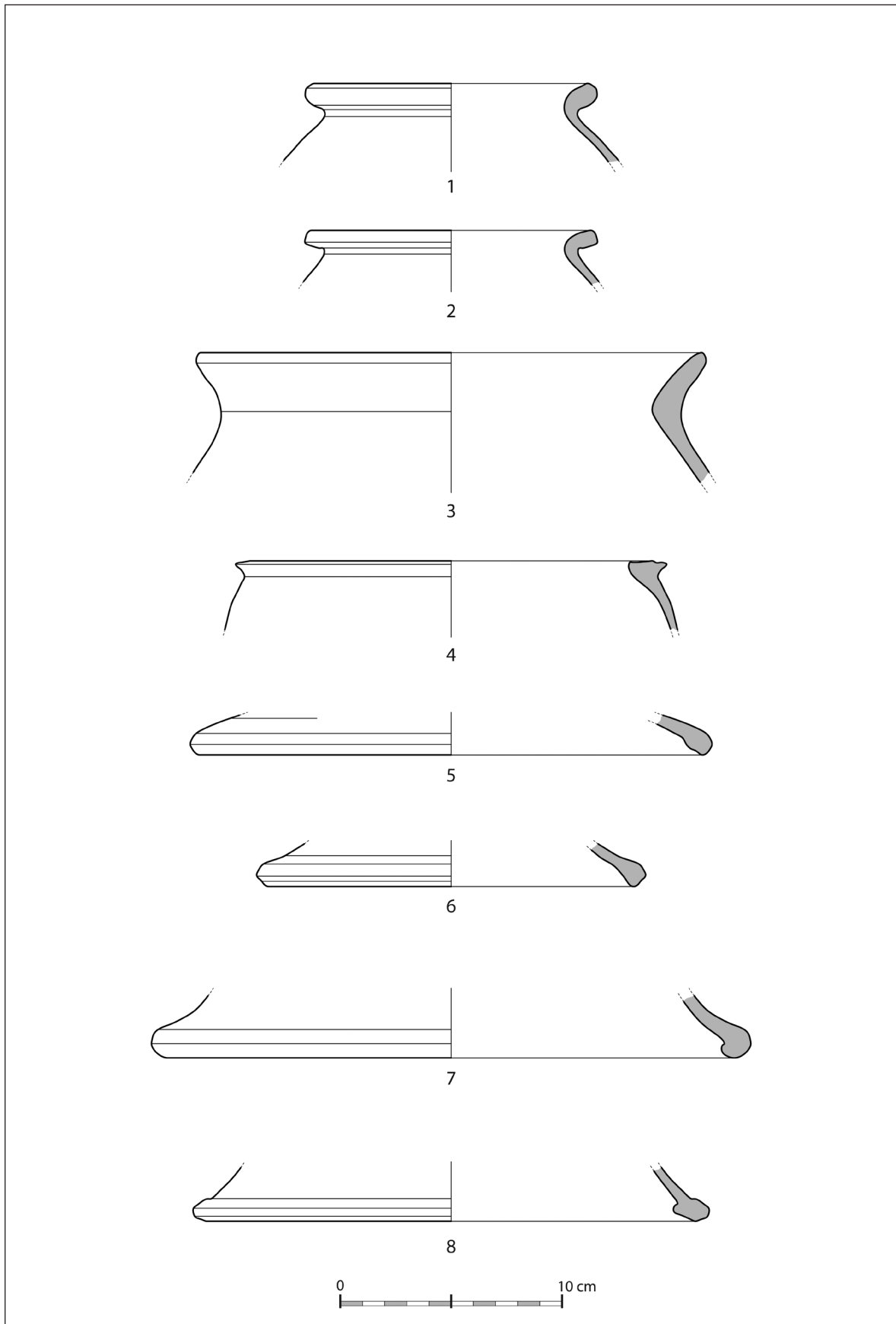
Табла I – 1-5 зделе; 6 лонац.  
Plate I – 1-5 bowls; 6 pot.



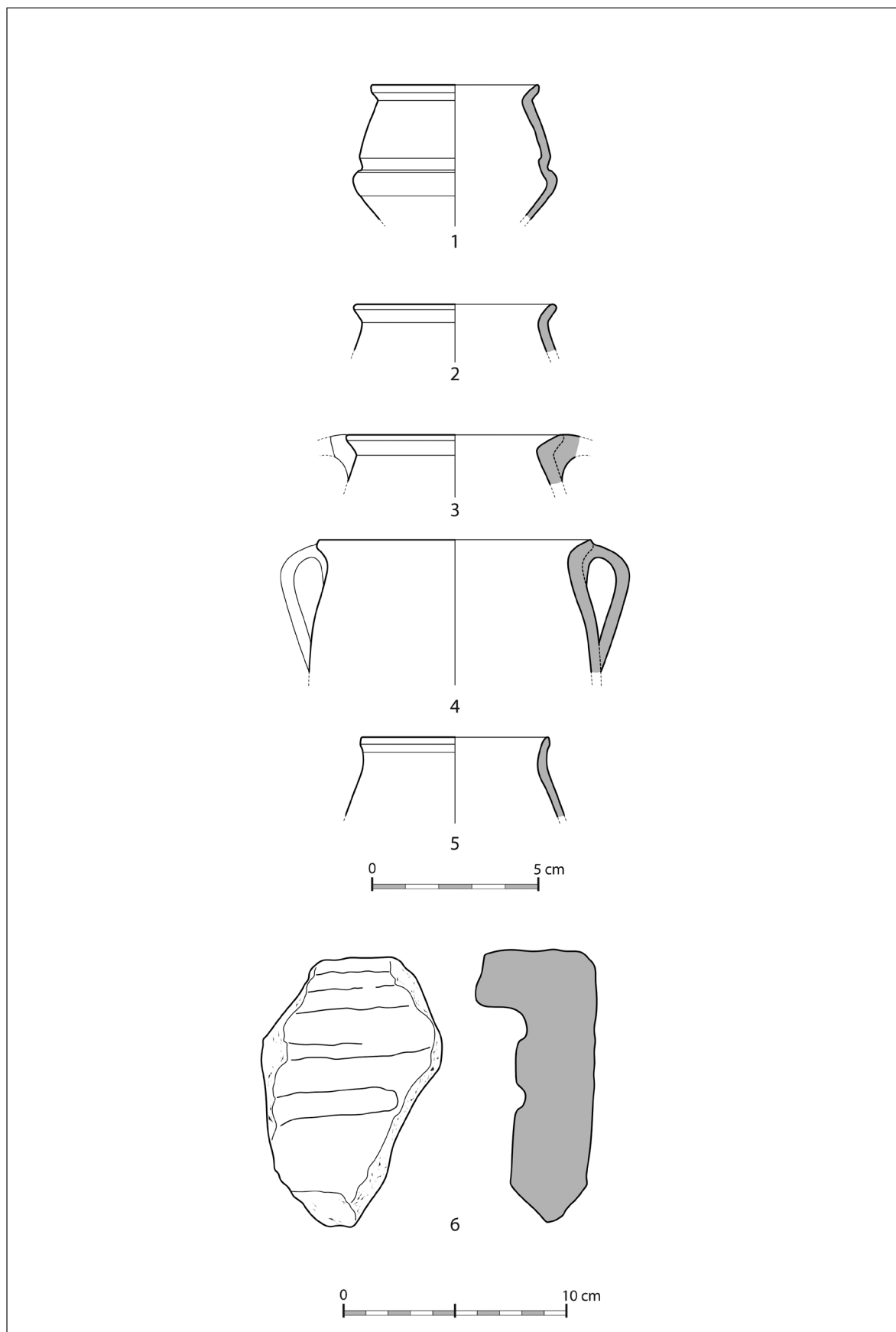
Табла II – 1-9 лонци.  
Plate II – 1-9 pots.



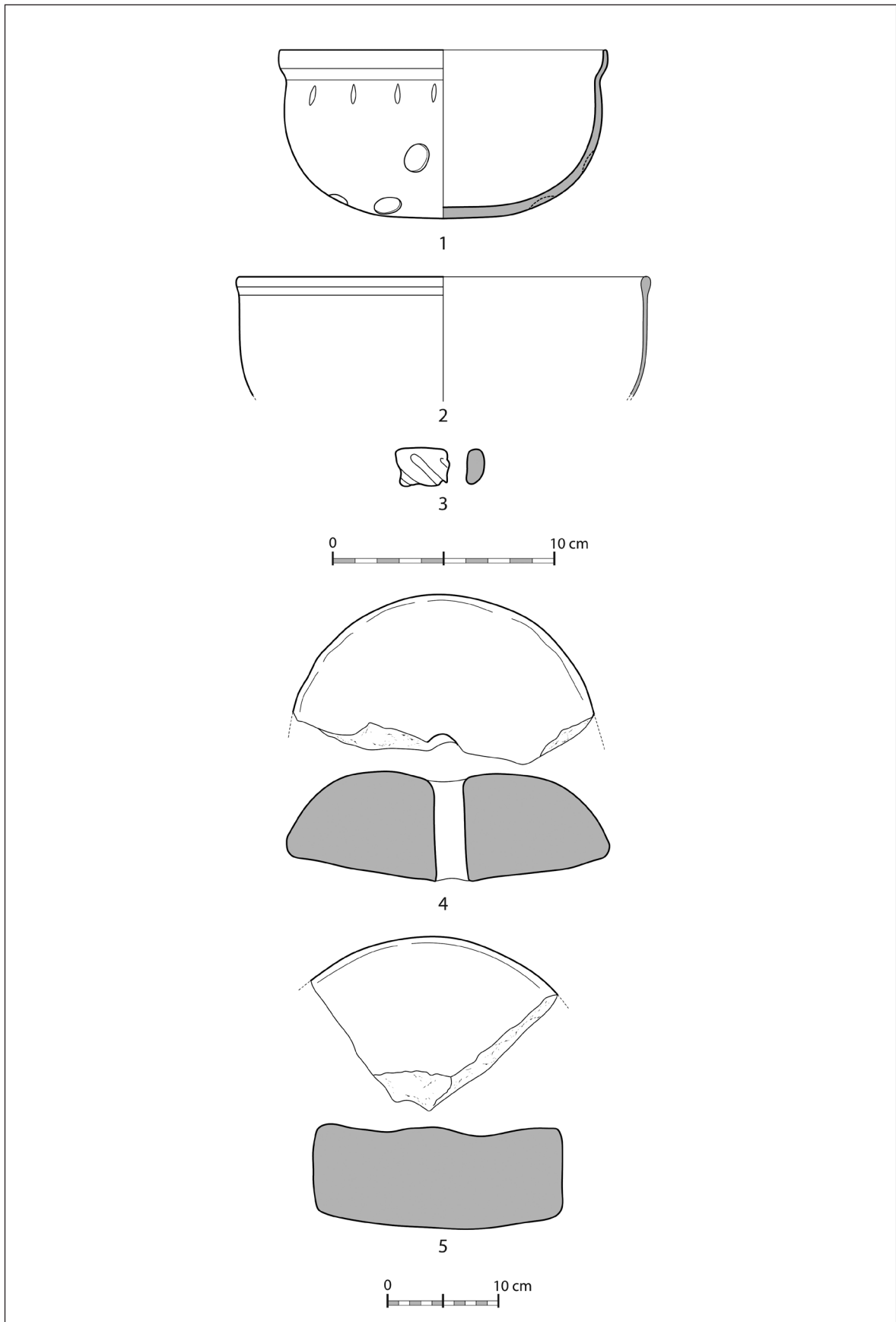
Табла III – 1-9 лонци.  
Plate III – 1-9 pots.



Табла IV – 1-3 лонци; 4 питос; 5-8 поклопци.  
 Plate IV – 1-3 pots; 4 pithos; 5-8 lids.



Табла V – 1-5 пехари; 6 тегула.  
Plate V – 1-5 beakers; 6 *tegulae*.



Табла VI – 1-2 стаклене посуде; 3 стаклена наруквица; 4-5 делови жрвња.  
 Plate VI – 1-2 glass vessels; 3. glass bracelet; 4-5 fragments of grindstones.