

ЗБОРНИК НАРОДНОГ МУЗЕЈА СРБИЈЕ
RECUEIL DU MUSÉE NATIONAL DE SERBIE

СЕПАРАТ / SÉPARÉ

ИГОР С. БЈЕЛИЋ И БОЈАНА М. ИЛИЈИЋ

АТИЧКО-ЈОНСКЕ БАЗЕ СТУБОВА У ТИМАКУМ МИНУСУ

IGOR S. BJELIĆ AND BOJANA M. ILIJIĆ

ATTIC-IONIC COLUMN BASES OF *TIMACUM MINUS*

XXVI – 1
АРХЕОЛОГИЈА
ARCHÉOLOGIE



Игор С. БЈЕЛИЋ

Археолошки институт, Београд

Бојана М. ИЛИЈИЋ

Завичајни музеј Књажевац

АТИЧКО-ЈОНСКЕ БАЗЕ СТУБОВА У ТИМАКУМ МИНУСУ

Апстракт: У раду су истражени примерци база атичко-јонских стубова регистрованих приликом досадашњих истраживања и рекогносцирања терена на простору налазишта *Timacum Minus*. Заједничка карактеристика свих елемената овог типа је једнак пречник горњег торуса и горње ивице трохилуса. Архитектонске анализе стила указују на то да се ради о специфичности која може да се веже за обликовање атичко-јонских база под јаким хеленским утицајем. Начин клесања већине показује да се ради о елементима стубова који су зналачки урађени. Будући да су још увек непознати објекти којима су базе припадале, извршена је компаративна анализа са сродним примерцима у окружењу, како би се одредили њихово време настанка и стилска припадност. Поређењем с познатим атичко-јонским базама овог типа, наши примерци могу се датовати у време од последње трећине II до средине IV века, што се поклапа с периодом развоја касноантичког каструма и насеља *Timacum Minus*.

Кључне речи: архитектонска пластика, атичко-јонске базе, *Timacum Minus*

УВОД

Археолошко налазиште Тимакум Минус се налази у источној Србији, око 10 km северно од Књажевца, надомак села Равне. Систематским археолошким истраживањима утврђен је континуитет насељавања од праисторије до средњег века. Римљани су прво земљано утврђење формирали најкасније у последњој трећини I века н. е., да би потом оно било замењено каменим фортификацијама у II, III и IV веку (Petrović 1995: 31–32; Стојић и Илијић 2011: 88–91). Обнове су биле изазване углавном упадима варварских племена, попут Гота и Хуна, након чије најезде

је престала архитектонска делатност у урбанизацији овог насеља (Петковић и Илијић 2012). У резултате римске делатности у области архитектуре спадају и базе стубова (сл. 1), које до сада нису биле предмет посебних истраживања.



Сл. 1 Атичко-јонске базе пронађене на касноантичком налазишту Тимакум Минус (фото и обрада: И. Бјелић, Б. Илијић)

Fig. 1 Attic-ionic bases found at the late antic archaeological site of Timakum Minus (photo and editing: I. Bjelić, B. Ilijić)

Базе античких стубова се ретко проучавају у областима историје архитектуре или археологије. Будући да су класичне античко-јонске базе у провинцијалној римској архитектури ретко украшене неким посебним орнаментима и не одликују се сложенијом геометријом, оне нису привлачиле већу пажњу истраживача, попут неких комплекснијих делова архитектуре, на пример капители или трабеација са тимпанонима на забатима објеката. Међутим, поједини односи међу њиховим елементима (торусима, трохилусима и плинтама) могу да укажу на важне закључке о правцима којима су стизали утицаји на провинцијалну архитектуру на простору Мезије Супериор.

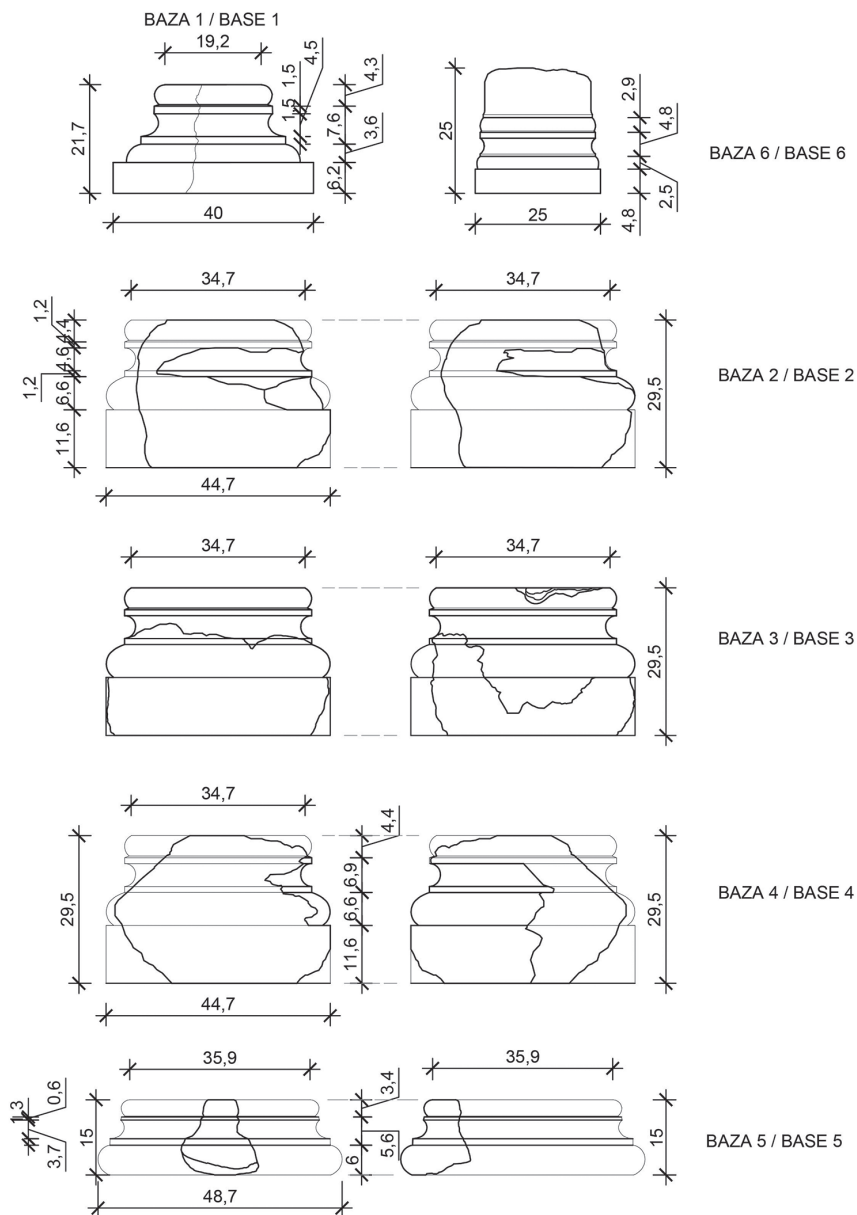
Контекст налаза наведених база је различит, сем када се ради о примерцима нађеним у воденици. У збирци Завичајног музеја у Књажевцу данас се чувају три, а још три су регистроване у воденици с почетка XX века, за чију је изградњу коришћен материјал са утврђења. Међутим, осим једног примерка који је откривен приликом археолошких ископавања, остали су случајно нађени или су евидентирани као материјал уграђен у сеоске куће и пратеће економске објекте сеоских домаћинстава. У том смислу, свакако се као један од задатака намеће и одређивање касноантичких грађевина којима су они првобитно припадали. Нажалост, на тренутном нивоу истражености локалитета, ни за једно од познатих градитељских остварења на локалитету Тимакум Минус не може се рећи да му је било која од до сада поменутих база припадала. То важи и за једну мању, која се у даљем тексту наводи као база 1, будући да не постоје подаци о архитектонском склопу централног објекта у кастрому Тимакум Минус, који би прецизно указали на место где се могла налазити. Стога једину преосталу могућност у том смислу пружа стил у коме су базе изведене. Стилска анализа даље може да упути на контекст у коме се развијала архитектура на простору Тимакум Минуса. Околност да се ради о пограничном месту провинције Мезије Супериор свакако може да доведе до конкретнијих закључака о правцима утицаја у области архитектуре.

Како бисмо проверили нашу тезу о постојању посебних утицаја на архитектуру у овом пограничном месту провинције Мезије Супериор, најпре ћемо сваку базу размотрити посебно. Иако су базе у инвентару Завичајног музеја у Књажевцу заведене под посебним инвентарним бројевима, овде ћемо их означити по систему *numerus cirens* од 1 до 6, како би се читалац лакше снашао приликом њиховог поређења у тексту. За сваку је приложен и технички цртеж са најважнијим подацима (сл. 2).

ФРАГМЕНТИ И ОЧУВАНИ ПРИМЕРЦИ БАЗА

База 1: Приликом истраживања централног објекта у унутрашњости утврђења 1979. године, на простору квадрата RXV (нумерација квадрата према квадратној мрежи успостављеној приликом тадашњих археолошких истраживања) откривена је база стуба од кречњака (инв. 53). Регистрована је на простору трема овог објекта, на самом североисточном углу, уз угаони пиластар источне фасаде. База је била поломљена на три дела. Њиховим саставањем добијен је њен целовити облик. Нажалост, бази је касније изгубљен

сваки траг, али је у документацији Завичајног музеја у Књажевцу (дневник, фото-документација, списак налаза) очуван податак о контексту њеног налаза. Иако димензије базе нису забележене, оне су могле да се реконструишу посредством цртежа и фотографија у дневнику.



Сл. 2 Изгледи атичко-јонских база стубова пронађених на касноантичком археолошком налазишту Тимакум Минус (цртеж: И. Бјелић)

Fig. 2 Appearances of six attic-ionic column bases found at the late antic archaeological site of Timakum Minus (drawing: I. Bjelić)

Елементи базе су плинта, два торуса и трохилус између њих, а сви су клесани из једног комада камена. Трохилус је од суседних торуса раздвојен танким тракама. На овом примерку приметно је велико сужавање, тако да је ширина плинте више од два пута већа од ширине стуба којег је носила. Доњи торус нема никакво сужавање при контакту с плинтом; напротив, најширом ивицом додирује плинту, након чега се формира сужавање ка трохилусу, што је, како ћемо касније видети, карактеристика само овог примерка међу до сада откривеним базама. Трохилус је по висини веома изражен у односу на оба торуса. Његове ивичне траке немају исти пречник, већ је горња нешто ужа. Међутим, горња ивична трака трохилуса има исти пречник као и торус изнад ње.

Димензије базе 1 су следеће: ширина плинте је 40 cm, висина базе 22 cm; база је носила стуб чији је пречник стабла у основи био 19 cm; висина горњег торуса је 4,3 cm, висина доњег торуса 3,6 cm, висина трохилуса (са ивичним тракама) 7,6 cm, висина плинте 6,2 cm; висина доње и горње траке је 1,5 cm, тако да је конкавни део трохилуса био сведен на висину од 4,5 cm. У односу на остале анализирани базе, ова се одликује веома великом издуженошћу по висини.

Базе 2, 3 и 4: Приликом ранијих рекогносцирања терена утврђено је да је за градњу објеката у селу био коришћен камен са римског утврђења јер га, по речима старијих мештана, није било у ближој околини. Такав случај је био и с оближњом воденицом, која се налази 300 m јужно од најближег бедема утврђења.¹ За градњу воденице, која премошћава јаз, искоришћени су поједини делови неког непознатог античког објекта, међу којима се издвајају камени тесаници четвртасте основе, дужи тесаници петоугаоног пресека, као и елементи стубова, међу којима једно стабло и три атичко-јонске базе. Мајстор који је почетком XX века постављао античке базе на ново место очигледно није разумео њихову оригиналну функцију будући да их је положио на врх стабла стуба, како би прихватиле тежину носећих дрвених греда којима је јаз премошћен. Две базе (2 и 3) налазе се на ивичном стубу урушене конструкције воденице преко јаза, а оштећенија база 4 на једном од унутрашњих стубова исте конструкције. И поред тога што је више оштећена него остале базе, детаљним премеравањем и поређењем је утврђено да су оне идентичне. Те базе су до сада најочуваније од свих до сада познатих примерака из Тимакум Минуса.

Све три базе састоје се од плинте, два торуса и трохилуса, и истих су димензија. Сваки трохилус је од два суседна торуса јасно раздвојен равним тракама (листелима). Горња и доња трака трохилуса клесане су тако да имају исти пречник. Доњи торус је пречником усаглашен са ширином плинте на којој стоји. Жлеб који раздваја доњи торус од плинте може јасно да се региструје. Међутим, сужавање на тој страни торуса, при контакту с плинтом, мање је изражено него горње сужавање у контакту са трохилусом. Горњи торус клесан је тако да његова најшира ивица има исти пречник као и ивичне равне траке трохилуса под њим. Трохилуси свих база имају изражену конкавност.

1 Воденица и парцела на којој се налази данас су у државном власништву, тачније у власништву Министарства привреде, водопривреде и шумарства. Воденица се налази с леве стране локалног пута којим се од магистралног пута Зајечар-Књажевац прилази селу Равни, удаљена 0,2 km од реке Тимока, лево од њеног тока, и 0,35 km од архео-етно парка Равна.

Димензије база 2, 3 и 4 су следеће: ширина сваке базе била је 44,7 cm, висина 29,5 cm, а носиле су стубове чији је доњи пречник био 34,7 cm; висина плинте је 11,6 cm, док је висина доњег торуса 6,6 cm, а горњег 4,4 cm; на тај начин трохилус има висину од 6,9 cm, и то тако да је висина ивичних трака трохилуса једнака и износи 1,2 cm, што чини да је конкавни део трохилуса био висине 4,6 cm.

База 5: У депоу Завичајног музеја у Књажевцу чува се фрагмент базе сличне претходним, од беличастог кречњака (инв. 1656). Није познато тачно место њеног налаза, осим да је пронађена на локалитету Тимакум Минус, у атару села Равне. Очуван је њен мањи фрагмент, али се може препознати највећи део профила. Фрагмент је веома оштећен. На њему нема трагова плинте, али се због озбиљне оштећености не може отписати њено постојање. На остатку профила може да се уочи трохилус који је од два суседна торуса раздвојен равним тракама. Такође, као и на претходним примерцима, јасно се примећује специфично обликовање торуса у односу на горњу ивицу трохилуса.

За разлику од претходне три базе, ова је обликована тако да је од доњег до горњег торуса формирано нешто веће сужавање. Будући да остаци плинте не постоје, не може се са сигурношћу рећи да ли је она могла бити исте ширине или нешто шири од пречника доњег торуса. Сужавање доњег торуса је при дну подједнако као и сужавање при врху, у контакту с трохилусом изнад њега. Доња и горња ивична трака трохилуса немају исти пречник, већ горња формира ужи прстен. Пречници појединачних елемената су много израженији него висина базе, тако да она изгледа „притиснуто“ у односу на претходне примерке. На основу очуваних пречника горњег и доњег торуса може да се успостави реконструкција минималне ширине плинте на којој је база евентуално стајала (48,7 cm), као и максимална ширина стабла стуба којег је база носила (35,9 cm).

Димензије базе 5 су следеће: архитектонска анализа указује на то да је пречник стуба био око 36 cm, док би највероватнија ширина евентуалне плинте била око 49 cm; очувана висина фрагмента је 15 cm; висина доњег торуса је 6 cm, укупна висина трохилуса изнад је 5,6 cm, док је висина горњег торуса 3,4 cm; висина доње траке трохилуса је 1,3 cm, висина горње траке је 0,6 cm, тако да је висина конкавног дела трохилуса 3,7 cm.

База 6: Последња међу базама сличне профилације чува се у изложбеној поставци депанданса књажевачког Завичајног музеја, у архео-етно парку у Равни (инв. 832). Ни њено тачно место налаза није познато, осим да је пронађена у Тимакум Минусу, у атару села Равне. Претходно је објављена у каталогу збирке архитектонске пластике Завичајног музеја у Књажевцу (Илијић 2018: 22). Клесана је из једног комада камена, заједно са стаблом стуба којег је носила и плинтом на којој је стајала. Плинта је тек нешто шири од торуса који на њу налаже. При месту његовог ослањања не постоји никакав жлеб који га јасно раздваја од плинте, а његово сужавање при контакту с плинтом је мање изражено него што је то случај код контакта с трохилусом изнад њега. Доња и горња равна трака трохилуса имају исти пречник. Оно што и ову базу повезу-

је с претходним је свакако чињеница да горња и доња ивица трохилуса имају исти пречник као и горњи торус на бази.

Посматрањем се одмах може уочити да на овој бази постоје поједини димензионални и пропорцијски односи којих нема код претходних. На првом месту, сужавање од плинте ка горњој ивици базе на коју належе стуб је незнатно. Може се приметити и да је горња ивична трака трохилуса много дебља од доње, као и да горњи и доњи торус имају релативно исту дебљину. Такође, трохилус је виши од сваког торуса. И начин клесања је једна од карактеристика по којој се овај примерак разликује од претходних. Наиме, елементи базе и стабла стуба нису тако јасно раздвојени међу собом. Поменуте одлике указују на то да се овај примерак ни на који начин не може повезати с канонским обликовањем атичко-јонских база.

Димензије базе 6 су следеће: ширина плинте је 25 cm, висина читавог фрагмента је 25 cm, а база је носила стуб ширине 21,2 cm; висина плинте је 4,8 cm, висина доњег торуса је 2,5 cm, висина горњег је 2,9 cm, тако да је укупна висина трохилуса 4,8 cm; висина доње траке трохилуса је 0,4 cm, висина горње је 1,2 cm, тако да је висина конкавног дела трохилуса била сведена на 3,2 cm.

Материјал од кога су базе изведене се разликује, осим код примерака регистрованих у старој воденици. Према фактури камена, рекло би се да је и база 1 била израђена од исте врсте камена као и оне у воденици, тј. од делимично порозног жућкастобелог кречњака. За разлику од њих, база 5 је имала нешто компактнију структуру кречњака беличасте боје, док је од мермера беличастоплаве боје и врло компактне структуре израђена база 6.

Прегледом поменутих база приметна је њихова стилска сродност, поготову када је реч о првих пет примерака. У односу на ту сличност, мање су изражене поједине међусобне разлике. Највећи број тих разлика тиче се димензија појединих елемената и њихових пропорција. Међутим, управо мање разлике у димензијама могу да укажу на функцију стубова које су ове базе носиле. Због тога је нужна архитектонска анализа наведених примерака и претходно поређење с препорукама које даје римски теоретичар Витрувије.

ГЕОМЕТРИЈА АТИЧКО-ЈОНСКИХ БАЗА У ТИМАКУМ МИНУСУ И ОДНОС ПРЕМА ВИТРУВИЈЕВИМ ПРЕПОРУКАМА

Једна од важних карактеристика базе је степен под којим се она шири од горње површи ка належућој површини јер се ради о елементу којим се стуб ослања на тло или на конструкцију под њим (темељ, архитравну међуспратну греду или сл.). У исто време, да би стуб играо улогу носећег елемента било које конструкције, неопходно је да има минималну површину пресека носивости. У грчкој, хеленистичкој и римској архитектури, тај пресек је најчешће кружног облика. Због тога минимални пресек носећег стуба у наведеним архитектурама зависи од пречника стабла стуба. Степен ширења базе и пречник стабла стуба су, као два битна фактора, били познати и Римљанима. Најпрецизније податке о томе даје римски теоретичар архитектуре Марко Витрувије. По њему, ширина и висина база, као и њихових припадајућих елемена-

та, требало би да буду пропорционалне пречницима стубова, поготову када је реч о стубовима као конструктивним елементима (носачима) архитектуру одређених објеката. На овом месту треба указати на поједине препоруке које Витрувије даје о пропорцијама стубова у архитектури храмова (Витрувије 2009: III, V, 1–3). Ради значаја за нашу компаративну анализу база у Тимакум Минусу, његове препоруке наводимо у целини:

1. *Када се њо уради, онда њреба њосѡавиѡи базе на њихова месѡа и ѡрадиѡи их у ѡаковој сразмери да им висина, заједно са ѡлиниѡом, буде ѡоловина дебљине сѡуба, а исѡад, који Грци зову ѡкфорѡ– шесѡина, ѡа ће база ѡако биѡи дуѡачка и широка једну и ѡо дебљину сѡуба.*
2. *Ако је ѡак ѡај сѡуб аѡички, онда висина базе ѡреба да се ѡодели ѡако да јој ѡорњи део буде једна ѡређина дебљине, а осѡали део да се узме за ѡлиниѡу. Онда јој се онај део до ѡлиниѡе ѡодели на чеѡири дела ѡако да једна чеѡврѡина чини ѡорњи ѡорус, док се ѡреосѡала ѡри дела ѡоделе најола, ѡа једна ѡоловина чини доњи ѡорус, а друѡа – скоѡиј заједно са ѡѡовим ѡлочама који Грци зову ѡрохилос.*
3. *Код јонској сѡуба, сразмера се одређује ѡако да јој ширина са сваке ѡређине буде за ѡри осмине већа од дебљине сѡуба. Висина ѡреба да им је као и код аѡичкој сѡуба, а исѡо ѡако и ѡлиниѡа. Осѡаѡак, који не рачунајући ѡлиниѡу, износи једну ѡређину дебљине сѡуба, ѡреба да се ѡодели на седам делова. Од ових, ѡри дела чине ѡорњи ѡорус, а осѡала чеѡири дела се ѡоделе најола, ѡа једна ѡоловина чини ѡорњи ѡрохилус са ѡѡовим асѡраѡалима и исѡадом, а друѡа ѡоловина се осѡави за доњи ѡрохилус. Па ѡѡак ће ѡорњи део излѡгати већи збој свој исѡада до краја ѡлиниѡе. Асѡраѡали ѡреба да буду једна осмина ѡрохилуса. Исѡад базе ѡреба да је једна шеснаесѡина дебљине сѡуба (Витрувије 2009: III, V, 1–3).*

Према претходним Витрувијевим наводима, ширина (плинте) јонске базе би требало да износи једну и по дебљину (пречника) стуба, а испад атичке базе једну шеснаестину дебљине стуба. То значи да је ширење од горње површине ка плинти у првом случају у односу 1:1,5, а у другом 1:1,125.

Јасно је да су базе у Тимакум Минусу изведене према свим општим правилима стилског обликовања атичко-јонских база, с најважнијим елементима које Витрувије помиње. У том контексту могу да се анализирају и пропорције, а пре свега степен ширења и пречници стубова у Тимакум Минусу, како би сагледали у коликој мери се оне уклапају у општа начела обликовања римских база, о којима Витрувије пише.

Највеће ширење је забележено код издужене базе 1, и оно је у односу 1:2,03. Код база 2, 3 и 4, које су нађене у конструкцији воденице, присутно је ширење од горње површине (о коју се стуб ослања) ка плинти у односу 1:1,28. Ширење базе 5 је дефинисано у односу 1:1,36. Најмање ширење је присутно код базе 6, која је истовремено клесана са стубом, у односу 1:1,18. Будући да је код Витрувија ширење основа (плинти) атичких и јонских база одређено у опсегу од 1,125 до 1,5, значајно је приметити да је ширење база у Тимакум Минусу присутно у нешто већем опсегу, од 1,18 до 2,03.

Из наведеног прегледа односа носеће и належуће површине, највећа одступања у Тимакум Минусу забележена су код база 1 и 6, које су носиле стубове с најмањим пречницима: 19 cm и 21 cm. Наиме, код базе 1, однос 1:2,03 знатно је ван вредности које наводи Витрувије. Имајући у виду пречник и однос ширења код таквих база, очигледно је да оне нису могле да понесу стубове који би били носећи елементи конструкције (носачи) у архитектури одређених објеката. Из истог разлога, стубови који су могли да имају улогу носача у архитектури су, у ствари, они који су стајали на базама 2, 3, 4 и 5, које поседују ширење у опсегу од 1,28 до 1,36. Оне су носиле и стубове пречника од 34,7 cm до 36 cm, који су били јачи од оних које су носиле базе 1 и 6. Наведени опсег вредности уклапа се и у однос од 1,125 до 1,5, који наводи Витрувије.

Висина плинте која би требало да буде једнака трећини висине читаве базе такође је једна од основних Витрувијевих препорука. Свакако, она не може да се прати на бази 5, где плинта није очувана. По пропорцијама, најближе тој препоруци су базе 2, 3 и 4. Та препорука је у најмањој мери испоштована код издужене базе 1, која је носила стуб дебео 19 cm, мада од ње доста одступа и база 6, са стубом дебљине 21 cm. Због тога плинте база 1 и 6 нису биле тако изражене по висини у односу на њихове остале елементе, па је опет очигледно да оне нису биле носиви део конструкције неких објеката у Тимакум Минусу. Са свим наведеним карактеристикама у погледу пропорција и висине припадајућих плинти, оне су пре могле бити део декоративних стубића, пре свега у саставу намештаја (столова, столица, кревета, декоративних постамената за скулптуре).

ОСОБЕНОСТИ ХЕЛЕНИСТИЧКИХ БАЗА У ОДНОСУ НА ЛАТИНСКЕ И ЊИХОВО ПОРЕКЛО

У претходним Витрувијевим наводима приказане су, пре свега, класичне јонске и базе атичког типа. Међутим, већ у првој половини XX века, Барбаро је приметио да се та два типа описана код Витрувија међусобно преплићу у римској архитектури (Barbato 1938: 121; Petrova 2017: 118). Базе које су идентификоване у Тимакум Минусу припадају управо атичко-јонском типу, који је дуго био распрострањен, од развитка Атике до пада Западног римског царства. У том периоду се са простора Грчке и Мале Азије постепено проширило на цело Балканско полуострво, Блиски исток и Африку (Petrova 2017: 118). Због тога је прилично тешко датовање појединачних примерака атичко-јонских база широм наведених области, па и у Тимакум Минусу.

Мала Азија је регион који је највише утицао на појаву атичко-јонских база. Блиски историјски контакт између Самоса и Атине допринео је њиховом даљем развоју (Meritt 1969: 187). У архитектури, те везе су довеле до употребе таквих база на Ерехтејону у V веку пре н. е., које припадају стандардној форми јонско-атичких база, а чије присуство може да се прати и кроз наредне векове (Meritt 1969: 190, fig. 2f). Већ на базама тог храма примећује се појава већег торуса на дну и мањег на врху, између којих је трохилус (скотиј), који је остао без сужавања по вертикалној оси. Код тих база се примећује специ-

фичан однос горњег торуса и горње ивице трохилуса. Чак и касније, како је то већ Л. С. Мерит приметила, горња ивица трохилуса је у линији, а неретко и изван лица торуса изнад ње. То правило опстало је и касније, и било је распрострањено, пре свега, у грчком делу Римског царства и у областима под јаким утицајем грчке културе. У римској архитектури, базе овог типа примењене су у свим стилским редовима стубова – дорском, јонском, коринтском, као и композитном. На пример, у суседној провинцији Мезији Инфериор, такве базе примењене су код стубова јонског реда у градовима Никополис ад Иструм и Абритус, а у градовима Улпија Ескус и Одесос код стубова коринтског реда (Димитров 2007: 25).

Распрострањеност употребе јонско-атичких база са споменути односом између горњег торуса и горње ивице трохилуса може да се прати и у појединим областима у ближем окружењу Тимакум Минуса. Најближи боље истражени локалитети где се такве базе могу наћи свакако су Феликс Ромулијана и Наисус. У Феликс Ромулијани, утврђеној царској резиденцији с краја III и почетка IV века, М. Чанак-Медић је регистровала неколико база овог типа (Чанак-Медић 1978: 181, 192, 206–207), које су припадале стубовима различитих стилских редова, пре свега јонском и коринтском. Биле су намењене за ослањање слободно стојећих стубова, међу којима су посебно значајне базе у склопу стубова трема палате и оне на аркадама спратних делова капија утврђења. У римском Наисусу, који се налазио на простору данашње Нишке тврђаве из отоманског периода, нађене су свега две базе са споменути карактеристикама. Ниједна од њих није публикована, па се о контексту њиховог налаза ништа не може рећи. У оба насеља, у Ромулијани и Наисусу, висина код ових атичко-јонских база је мање изражена него пречници њихових појединачних елемената (торуса и трохилуса), тако да изгледају „притиснуто“. Према З. Димитрову, такве базе су познате и у Улпији Рацијарији (Dimitrov 2015: 564). По његовој оцени, детаљи тамошњих база направљени су у канонској пропорцији јонских база, а поједине њихове карактеристике (попут димензија и финоће клесања) упућују на закључак да су, као такве, припадале великим јавним грађевинама.

База 5, код које нису очувани остаци плинте, уклапа се у широко распрострањене облике овог типа у окружењу Тимакум Минуса, пре свега оне у Ромулијани и Наисусу, који изгледају „притиснуто“, односно имају знатније изражен пречник у односу на висину целине и појединачних елемената. Осим тога, према степену ширења, плитком резању између торуса и трохилуса може да се уочи сличност између базе 6 и појединих примерака присутних у рановизантијској архитектури (Jeremić 2003: fig. 15).

Осим сличности са атичко-јонским базама у окружењу, примерци у Тимакум Минусу поседују и извесне особине које не могу да се уоче код претходних, иако и оне поседују карактеристичан спој горње ивице трохилуса с горњим торусом. То важи и за нешто већу издуженост по висини код база 1, 2, 3, 4 и 6. База 1, код које су присутни велико сужавање од плинте ка горњој површини и издуженост по висини, само по тим карактеристикама има сличности с таквом базом регистрованом у Дуросторуму, чије су друге одлике ипак не-

што другачије (попут облика горњег торуса и околности да су ивице трохилуса подједнаких пречника) (Димитров 2007: 586, обр. 18, обр. 466).

Датовање база стубова такође може да се изведе, барем у грубим цртама, према присуству (и одсуству) специфичних детаља на њима. Тај поступак заснива се, пре свега, на посматрању развоја римских база стубова, који је постао уједначенији од времена Октавијана Августа (Petrova 2017: 122). Примера ради, већ је раније примећено да објекти грађени током I века и касније поседују базе стубова чије су плинте клесане изједна са осталим елементима, што је случај и са свим базама у Тимакум Минусу (Meritt 1969: 186–204). Поред тога, базе стубова клесане у време династије Антонина (од Хадријана до Комода) и раних Севера имају дубок жлеб којим је доњи торус одвојен од плинте на којој лежи. Профилација доњег торуса, као и осталих елемената база, била је условљена продором јаким утицаја с простора Атике и из Мале Азије, пре свега у време владавине Хадријана. Тај жлеб настаје приликом клесања тако што се код доњег торуса формира сужавање подједнако на споју с плинтом и у његовом горњем делу. Међутим, код база које су клесане у каснијем периоду (већ од времена Комода и касније, током владавине Севера), жлеб је све мање и мање изражен (Petrova 2017: 119). Управо је то случај са свим базама регистрованим у Тимакум Минусу, па је очигледно да за наш проблем владавина Комода представља *terminus post quem*. Почев од друге половине II и током прве половине III века, на Балкану, пре свега у провинцији Тракији, присутне су и базе стубова чији горњи торус губи конвексну форму и преображава се у цилиндрични прстен, тако да се оне посматрају као II тип атичко-јонских база (Petrova 2017: 121). То ипак не значи да је претходно формиран тип нестао, чији ћемо очигледан опстанак моћи да запазимо на простору Ромулијане, Наисуса и њему блиске Медијане. За разматрање датовања база у Тимакум Минусу посебно је значајна база 6, за коју смо већ указали да поседује извесне сличности с базама у рановизантијској архитектури. Међутим, имајући у виду да развој насеља у Тимакум Минусу траје до средине IV века, то би била и горња граница њеног хронолошког опредељења.

Ако укргстимо заједничке елементе база с наведеним појавама у развоју њиховог клесања током ових векова, можемо да закључимо да базе у Тимакум Минусу треба датовати у време од средине II до средине IV века.

ЗАКЉУЧАК

Базе откривене у Тимакум Минусу припадају атичко-јонском типу. Све носе заједничку одлику, односно горња ивица трохилуса има исти пречник као и најшира ивица горњег торуса. Захваљујући тој врсти карактеристичног споја торуса и трохилуса, могли смо да дефинишемо присуство снажног хеленистичког утицаја приликом њиховог обликовања, који је типичан за атичко-јонске базе у грчкој архитектури још од V века пре н. е.

Све наведене базе, и поред припадности истом типу, откривају поједине стилске и хронолошке разлике. Оне се, пре свега, могу пратити према дубини и финоћи клесања појединих примерака, као и према пропорцијама, тј. одно-

сима између димензија појединачних елемената. Поједини односи димензија произлазили су очигледно из планиране намене ових база. Резултати архитектонске анализе указују на то да неке нису биле планиране као конструктивни елементи објеката (носећи стубови), већ су можда служиле као делови намештаја (постаменти за скулптуре или носећи стубови столова, столица, кревета). Захваљујући таквој намени, пречници стубова који су на овим базама стајали били су мањи.

Не може са сигурношћу да се установи ког реда су били стубови којима су ове базе припадале јер у римској архитектури атичко-јонски тип није био јасно намењен за одређени стилски ред, за разлику од јасне диференцијације у том погледу у грчкој архитектури.

На тренутном нивоу истражености, на простору Тимакум Минуса нису познати објекти којима су базе могле оригинално да припадају. Резултати архитектонских анализа указују на то да је једини могући начин за датовање онај који подразумева проучавање развоја клесања појединачних елемената и њихових спојева на атичко-јонским базама, као и појаве аналогних примерака на простору налазишта око Тимакум Минуса. На основу тога, према нашем мишљењу, наведене базе у Тимакум Минусу треба датovati у време од средине II до средине IV века.

ЛИТЕРАТУРА / REFERENCES

Барбаро, Д. 1938

Комментарий к Витрувию - Десять книг об архитектуре Витрувия с комментарием, Москва: Издательство Всесоюзной Академии Архитектуры.

Витрувије 2009

О архитектуре, превод и предговор З. Бојић, Београд: Завод за уџбенике, Досије студио.

Димитров, З. 2007

Архитектурна декорација в провинција Долна Мизия (I-III в), Дисертација 2, Софија: Национален археологически институт и музей (Българска академия на науките).

Dimitrov, Z. 2015

Architectural Decoration in the Colony of Ulpia Ratiaria, in: *LIMES XXII: Proceedings of the 22nd International Congress of Roman Frontier Studies, Ruse, Bulgaria, September 2012*, L. Vagalinski and N. Sharankov, eds., Sofia: National Archaeological Institute with Museum of the Bulgarian Academy of Sciences, 563–579.

Илијић, Б. 2018

Timacum Minus - Romanorum castrum, Књажевац: Завичајни музеј у Књажевцу.

Jeremić, M. 2003

The architecture of the early christian basilica at Bregovina, *Hortus Artium Medievalum* 9: 221–236.

Meritt, L. S. 1969

The Geographical distribution of Greek and Roman Ionic Bases, *Hesperia*, Vol. 38, Issue 2: 186–204.

Петковић, С. и Илијић, Б. 2012

Прилог проучавању римског насеља на локалитету Timacum Minus код Књажевца, *Гласник Српској археолошкој друштва* 28: 153–167.

Petrova, S. 2017

The Roman Architectonic Decoration Reused in Buildings of Parthicopolis Tradition, *Patrimonium* 15: 137–174.

Petrović, P. 1995.

Timacum Minus et la vallée du Timok, Inscriptions de la Mesie Superieure III-2, Belgrade: Centre d'études épigraphiques et numismatiques de la Faculté de philosophie de l'Université de Belgrade.

Стојић, М. и Илијић, Б. 2011

Књажевац. Културна стратиграфија праисторијских локалитета књажевачког краја (Summary: Cultural Stratigraphy of the prehistoric sites in Knjaževac Region), Београд: Археолошки институт; Књажевац: Завичајни музеј.

Чанак-Медић, М. 1978

Гамзиград - касноантичка палата, архитектура и просторни план, *Савремена историја* 11.

IGOR S. BJELIĆ
Institute of Archaeology, Belgrade

BOJANA M. ILJIĆ
Homeland museum of Knjaževac

ATTIC-IONIC COLUMN BASES OF *TIMACUM MINUS*

SUMMARY

During the period of archaeological research of *castrum Timacum Minus* and the surrounding settlements, six column bases were registered. While three were found in a common context, the rest were found in different contexts. Unfortunately, except for one, the rest were found outside of actual archaeological research activities, as accidental finds or built into the buildings of rural households in the nearby village of Ravna. Even for that one, it could not be established whether it belonged to the object where it was found. Therefore, it couldn't be determined to which objects they could have belonged individually, for any of them.

All bases had one common feature: the most exposed edge of the upper *torus* had the same diameter as the upper edge of the *trochilus*. By analysing individual samples of the bases, it was noticed that the three bases built into the construction of the mill were made of the same material, had identical dimensions, and therefore certainly belonged to the same architectural context (building). The other bases have different dimensions and are made of slightly different types of limestone. By comparing the diameters and heights of the bases, both their elements and the bases viewed as a whole, different proportional relationships are noticed.

Significantly different values of the diameter and height of the bases indicate that most of them belonged to columns that had the role of supporting elements of a given structure, but also that some could have been parts of smaller structures, such as furniture. The stylistic analysis of the bases indicates that they all belonged to the Attic-Ionic type of bases and that their common peculiarity regarding the relationship between the upper *torus* and the *trochilus* indicates prominent Hellenistic influences. The architectural analysis of the elements of the bases indicates that the creation of these bases can be determined into the period from the middle of the second century to the middle of the 4th century.

Translated by the authors

